

GAMBAR PENGADAAN PERABOT

PROYEK

PERENCANAAN PENGADAAN PERABOT
PT. JASA RAHARJA
KANTOR PERWAKILAN MALANG



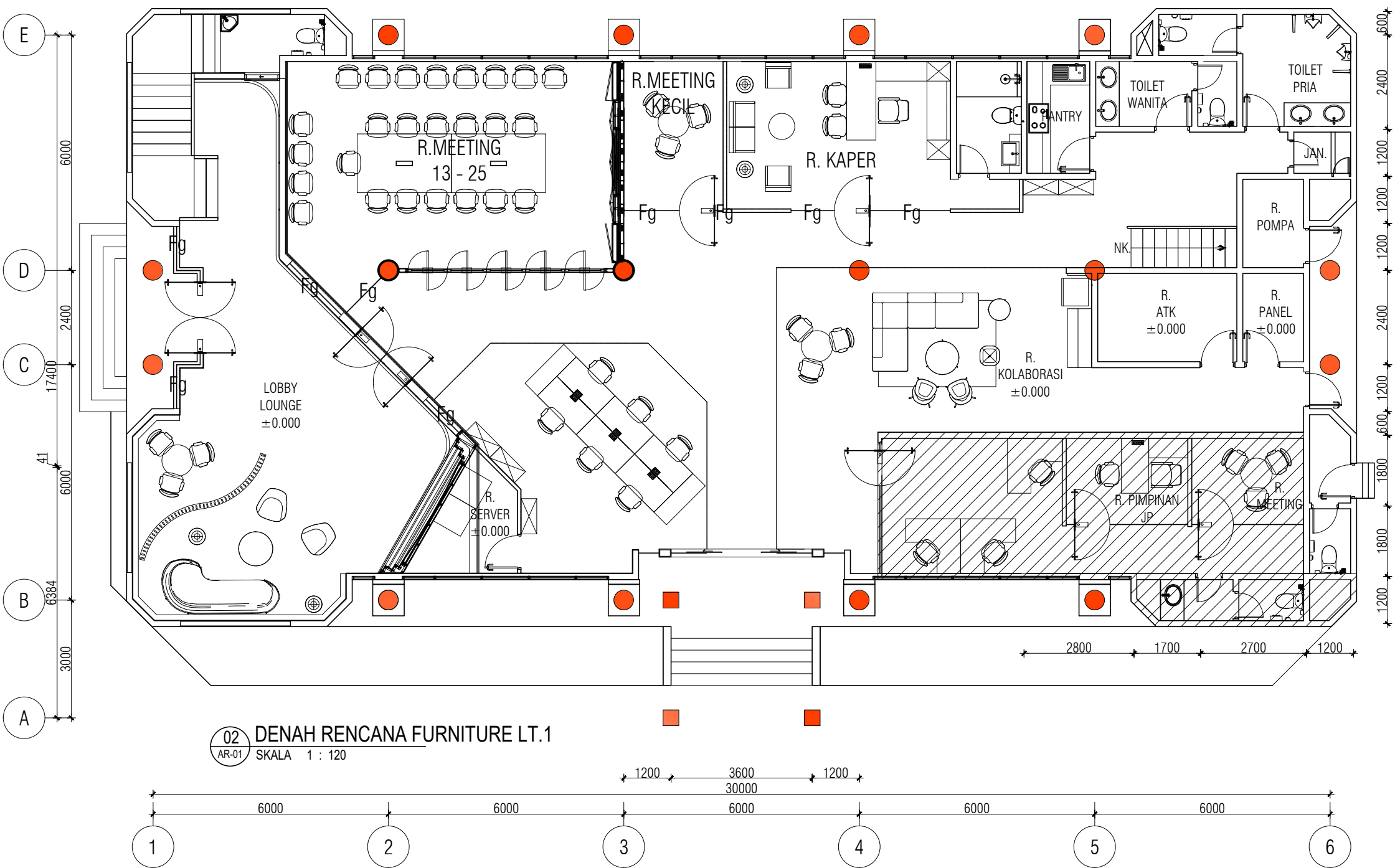
Desain Konsultan :
Architectural, Interior, Landscape Architecture & Lighting Design
Jln. Ciputat Raya No.12 A ,Pondok Pinang, Kebayoran Lama,Jakarta-Selatan 12310
Phone (021) 7652061\4 FAX. (021) 7652065 Email :adi0909@pt-adi.co.id



DAFTAR ISI

Proyek Perencanaan Pengadaan Perabot PT.Jasa Raharja Kantor Perwakilan Malang

NO.	JUDUL GAMBAR	Kode.Gbr	Halaman	NO.	JUDUL GAMBAR	Kode.Gbr	Halaman
	DENAH PENGADAAN PERABOT						
0.	Cover	-	0	19.			
00.	Daftar Isi	-	00	20.			
1.	Denah Rencana Furniture Lantai 1	INT-LP-1	01				
2.	Denah Rencana Schedule Custome Furniture Lantai 1	INT-LP-2	02				
3.	Denah Rencana Schedule Loose Furniture Lantai 1	INT-LP-3	03				
	FURNITURE				FINISHING		
4.	Meja Kerja Tipe 1 R. Kaper	MK1	04-05	24.			
5.	Meja Kerja Konfigurasi 6 R. Staf	MK2	06-07	25.			
6.	Meeting Table Type 1 R. Meeting Kecil & Lounge	MT1	09	26.			
7.	Meeting Table Type 2 R. Meeting Besar	MT2	10-11	27.			
8.	Credenza Tipe 1 R. Staff Lantai 1	CR1	12	28.			
9.	Cabinet R. Kaper Lantai 1	CB1	13-14	29.			
10.				30.			
11.				31.			
12.				32.			
13.				33.			
14.							
15.							
16.							
17.							
18.							



02 DENAH RENCANA FURNITURE LT.1
AR-01 SKALA 1 : 120

KETERANGAN

SEMUA UKURAN HARUS DIPERIKSA ULANG DI LAPANGAN OLEH PELAKSANA & SEGALA PERUBAHAN & PERBEDAAN UKURAN HARUS DIKLARIFIKASI ULANG DENGAN PERENCANA SEBELUM DIPRODUKSI.

GAMBAR INI MERUPAKAN GAMBAR PRINSIP DESAIN. KONSULTAN PERENCANA LAIN HARUS MEMBUAT GAMBAR KERJA (SHOP DRAWING) SESUAI DENGAN BIDANG PEKERJAANNYA UNTUK MELAKUKAN PELAKSANAAN DI LAPANGAN

PEMBERI TUGAS



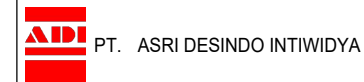
PROYEK
**PERENCANAAN
RENOVASI INTERIOR
DAN PENGADAAN PERABOT
PT JASA RAHARJA
KANTOR PERWAKILAN MALANG**

MENYETUJUI

PT JASA RAHARJA

Margareth V.S Panjaitan
KEPALA DIVISI UMUM

PENANGGUNG JAWAB PERENCANAAN



Wahyu Kristyanto, S.T.
DIREKSI

Judul Gambar :

**DENAH
RENCANA FURNITURE
LT.1**

DIPERIKSA	-	Tanggal	-
DIGAMBAR	-	Tanggal	-
FILE		TAHAP	
NO. PROYEK			
SKALA	KODE GBR.	HALAMAN	
1:120	INT-LP-1	01	

KETERANGAN

SEMUA UKURAN HARUS DIPERIKSA ULANG DI LAPANGAN OLEH PELAKSANA & SEGALA PERUBAHAN & PERBEDAAN UKURAN HARUS DIKLARIFIKASI ULANG DENGAN PERENCANA SEBELUM DIPRODUKSI.

GAMBAR INI MERUPAKAN GAMBAR PRINSIP DESAIN. KONSULTAN PERENCANA LAIN HARUS MEMBUAT GAMBAR KERJA (SHOP DRAWING) SESUAI DENGAN BIDANG PEKERJAANNYA UNTUK MELAKUKAN PELAKSANAAN DI LAPANGAN

PEMBERI TUGAS



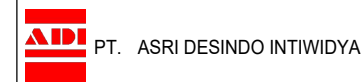
PROYEK
**PERENCANAAN
 RENOVASI INTERIOR
 DAN PENGADAAN PERABOT
 PT JASA RAHARJA
 KANTOR PERWAKILAN MALANG**

MENYETUJUI

PT JASA RAHARJA

Margareth V.S Panjaitan
 KEPALA DIVISI UMUM

PENANGGUNG JAWAB PERENCANAAN

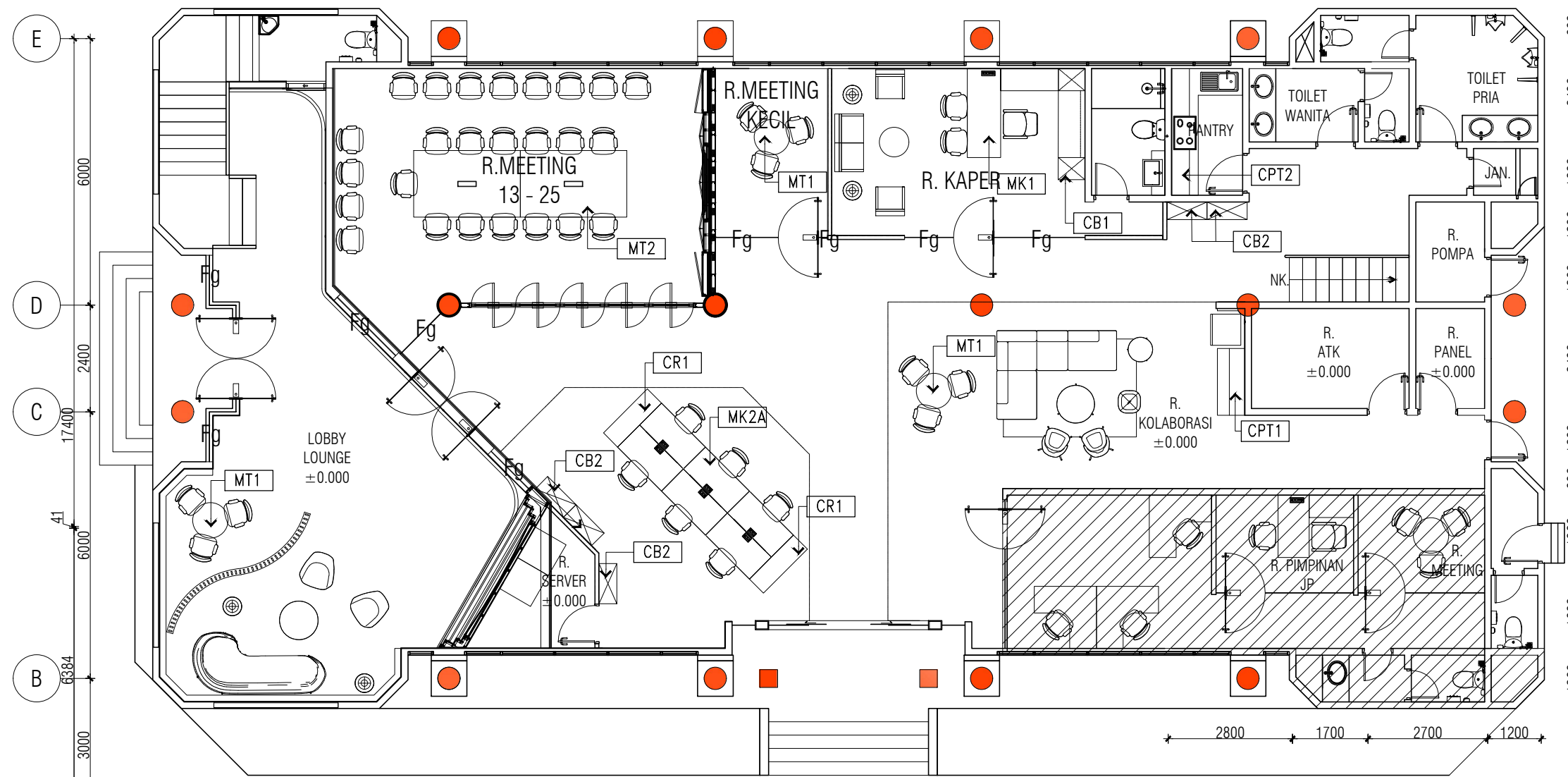


Wahyu Kristyanto, S.T.
 DIREKSI

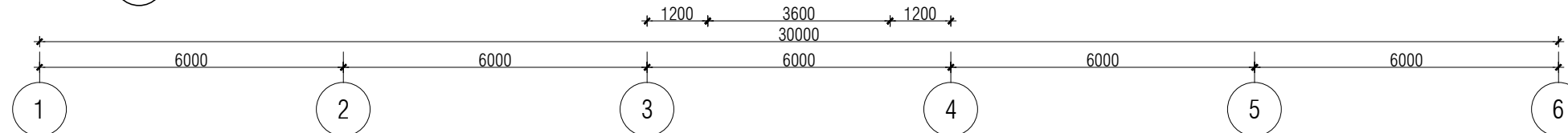
Judul Gambar :

**DENAH RENCANA
 CUSTOM FURNITURE
 LT.1**

DIPERIKSA	-	Tanggal	-
DIGAMBAR	-	Tanggal	-
FILE		TAHAP	
NO. PROYEK			
SKALA	KODE GBR.	HALAMAN	
1:120	INT-LP-2	02	

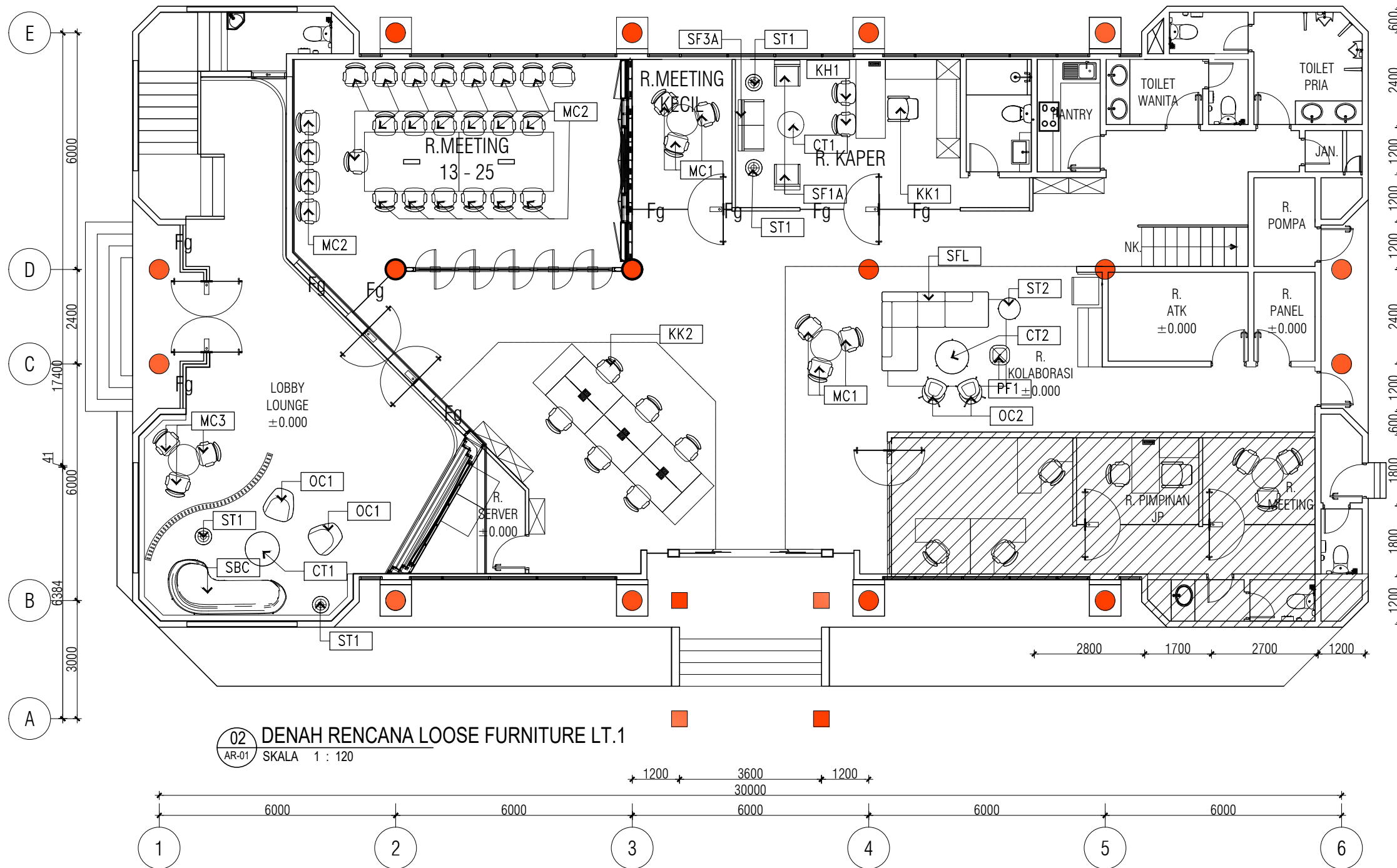


02 DENAH RENCANA SCHEDULE CUSTOM FURNITURE LT.1
 AR-01 SKALA 1 : 120

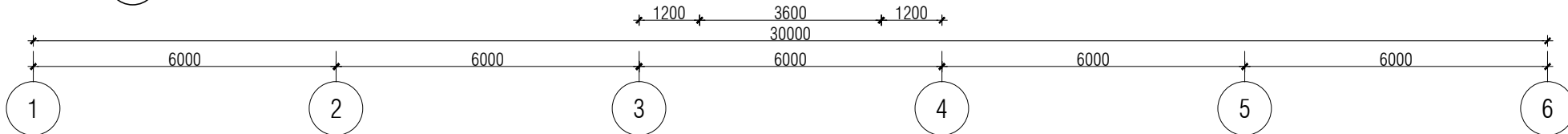


LEGEND :

MK1	Meja Kerja Tipe 1 R. Kaper	MT2	Meeting Table Type 2
CB1	Cabinet Tipe 1 R. Kaper	CB2	Cabinet Tipe 2
MK2	Meja Kerja 6 Konfigurasi	CR1	Credenza Tipe 1
MT1	Meeting Table Type 1	CPT1	Cabinet Pantry Tipe 1 (Kering)
		CPT2	Cabinet Pantry Tipe 2 (Basah)



02 DENAH RENCANA LOOSE FURNITURE LT.1
AR-01 SKALA 1 : 120



LEGEND :

KK1	Kursi Kerja Tipe 1 R. Kaper	KK2	Kursi Kerja Tipe 2 staff	CT2	Coffee Table Tipe 2 R. Kolaborasi
KH1	Kursi Hadap Tipe 1 R. Kaper	MC1	Meeting Chair Tipe 1	ST2	Side Table Tipe 2 R. Kolaborasi
SF1A	Sofa 1 Seater Tipe A R. Kaper	MC2	Meeting Chair Tipe2	OC2	Occasional Chair Tipe 2 R. Kolaborasi
SF3A	Sofa 3 Seater Tipe A R. Kaper	MC3	Meeting Chair Tipe 3	OC1	Occasional Chair Tipe 1 Lobby Lounge
CT1	Coffee Table Tipe 1 R. Kaper	SFL	Sofa L Shape Seater R. Kolaborasi	SBC	Sofa Bench Lobby Lounge
ST1	Side Table Type 1. R. Kaper	PF1	Puff Tipe 1 R. Kolaborasi		

KETERANGAN

SEMUA UKURAN HARUS DIPERIKSA ULANG DI LAPANGAN OLEH PELAKSANA & SEGALA PERUBAHAN & PERBEDAAN UKURAN HARUS DIKLARIFIKASI ULANG DENGAN PERENCANA SEBELUM DIPRODUKSI.

GAMBAR INI MERUPAKAN GAMBAR PRINSIP DESAIN. KONSULTAN PERENCANA LAIN HARUS MEMBUAT GAMBAR KERJA (SHOP DRAWING) SESUAI DENGAN BIDANG PEKERJAANNYA UNTUK MELAKUKAN PELAKSANAAN DI LAPANGAN

PEMBERI TUGAS



PROYEK

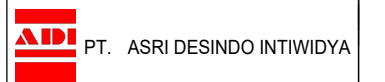
PERENCANAAN RENOVASI INTERIOR DAN PENGADAAN PERABOT PT JASA RAHARJA KANTOR PERWAKILAN MALANG

MENYETUJUI

PT JASA RAHARJA

Margareth V.S Panjaitan
KEPALA DIVISI UMUM

PENANGGUNG JAWAB PERENCANAAN

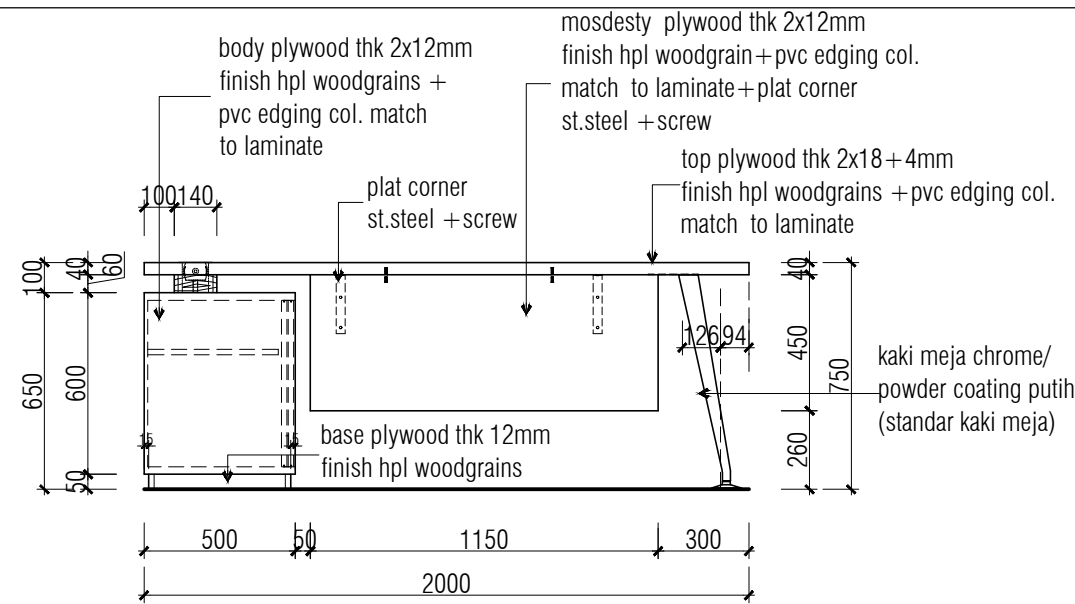


Wahyu Kristyanto, S.T.
DIREKSI

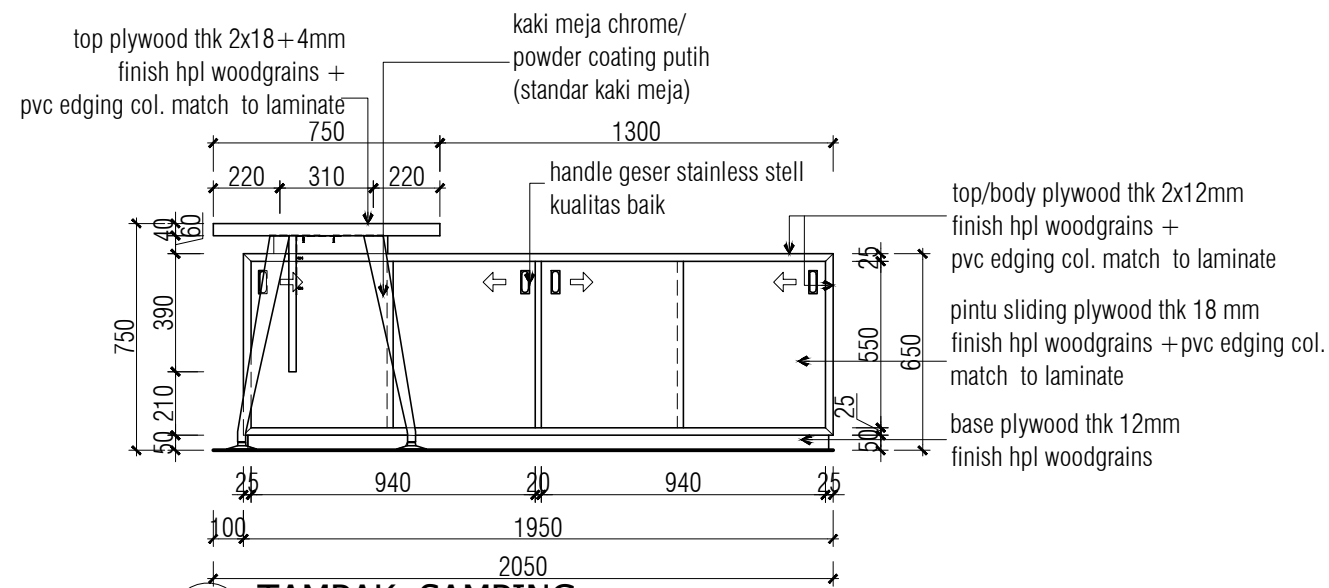
Judul Gambar :

DENAH RENCANA LOOSE FURNITURE LT.1

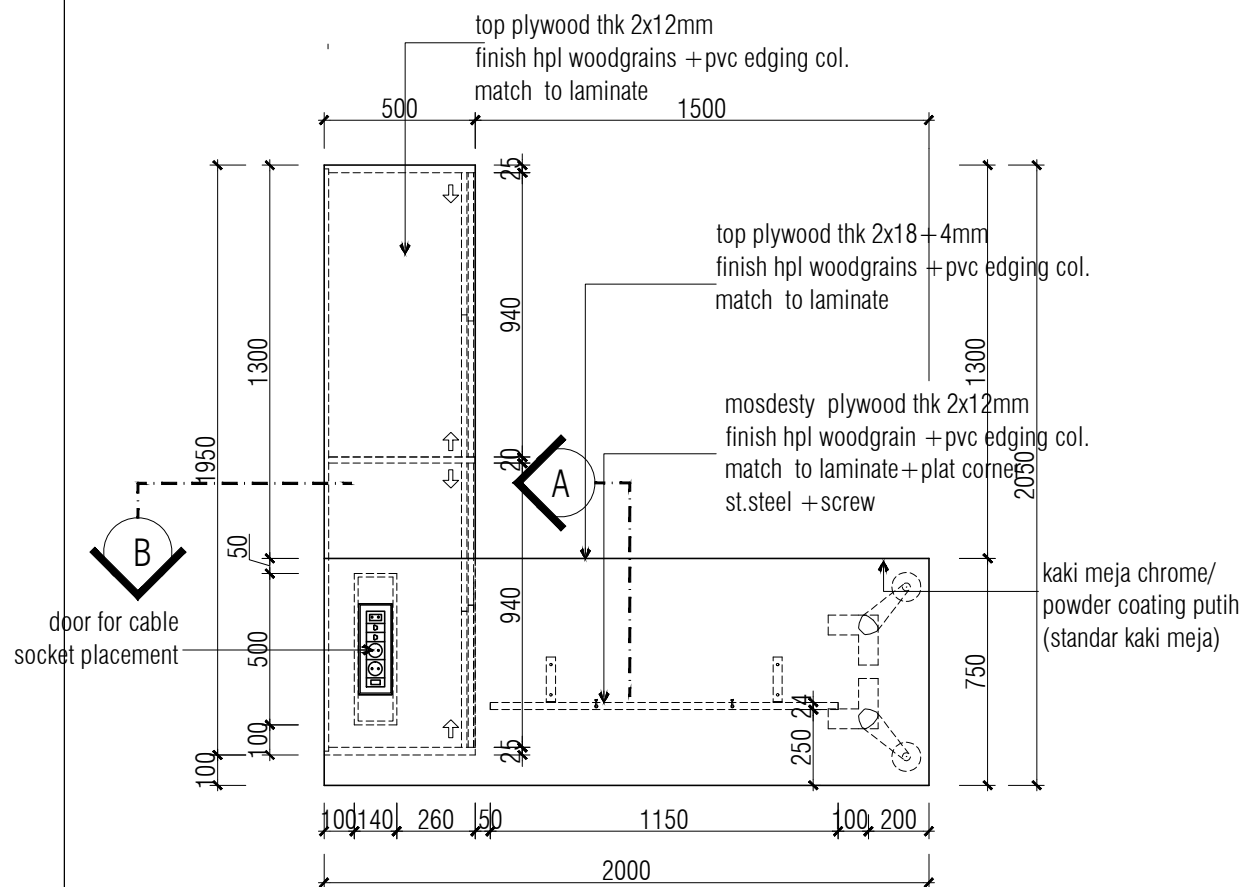
DIPERIKSA	-	Tanggal	-
DIGAMBAR	-	Tanggal	-
FILE		TAHAP	
NO. PROYEK			
SKALA	KODE GBR.	HALAMAN	
1:120	INT-LP-3	03	



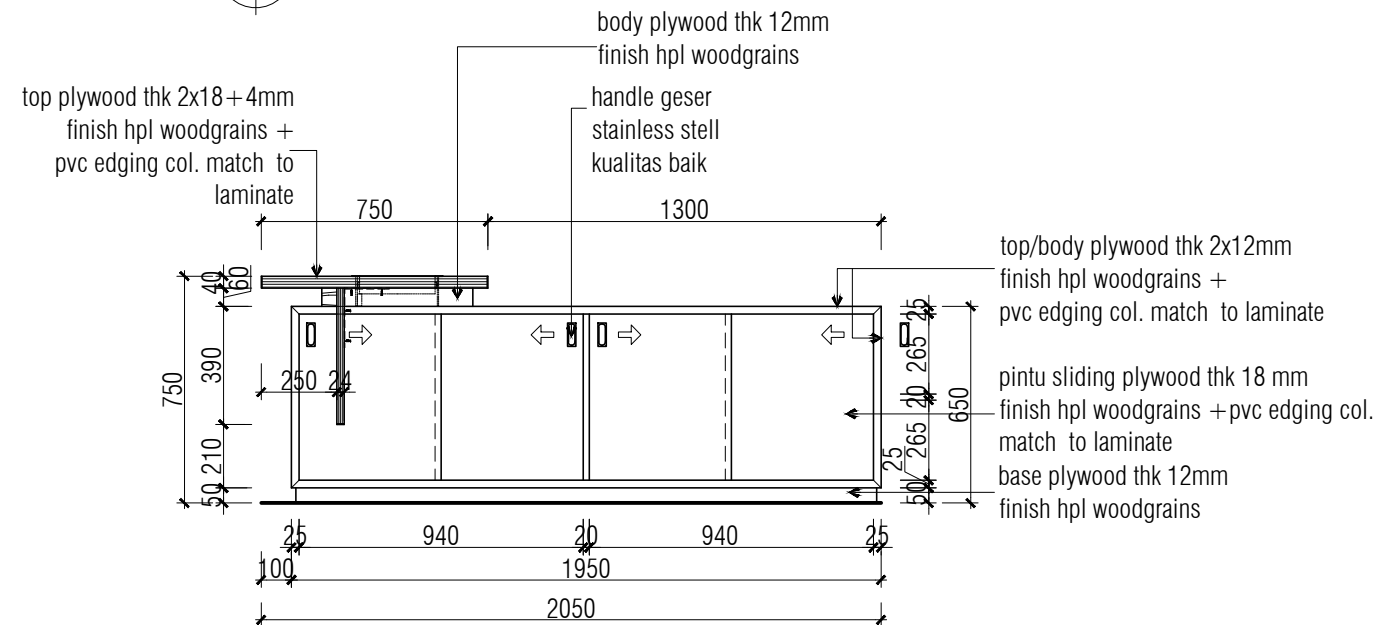
TAMPAK DEPAN
SKALA . 1 : 25



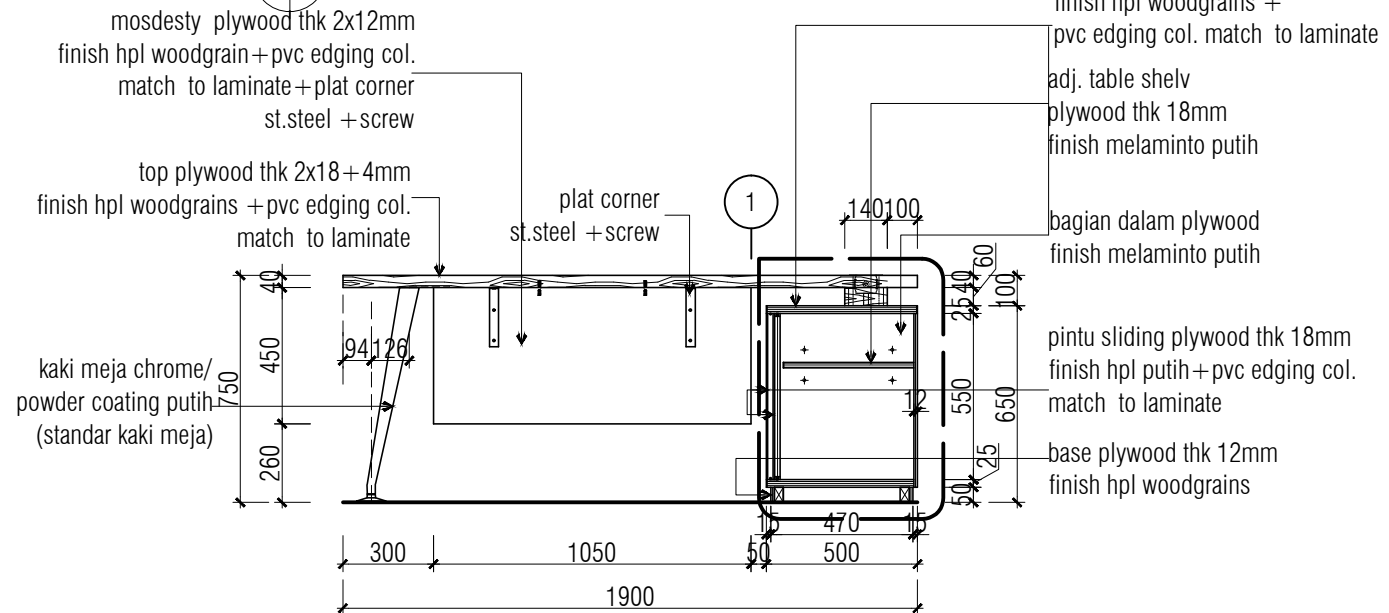
TAMPAK SAMPIING
SKALA . 1 : 25



TAMPAK ATAS
SKALA . 1 : 25



POTONGAN A
SKALA . 1 : 25



POTONGAN B
SKALA . 1 : 25

KETERANGAN

SEMUA UKURAN HARUS DIPERIKSA ULANG
DI LAPANGAN OLEH PELAKSANA &
SEGALA PERUBAHAN & PERBEDAAN
UKURAN HARUS DIKLARIFIKASI ULANG
DENGAN PERENCANA SEBELUM DIPRODUKSI.

GAMBAR INI MERUPAKAN GAMBAR PRINSIP DESAIN
KONSULTAN PERENCANA LAIN HARUS MEMBUAT
GAMBAR KERJA (SHOP DRAWING) SESUAI DENGAN
BIDANG PEKERJAANNYA UNTUK MELAKUKAN
PELAKSANAAN DI LAPANGAN

PEMBERI TUGAS



JASA RAHARJA

PROYEK

PERENCANAAN PENGADAAN PERABOT
PT JASA RAHARJA
KANTOR PERWAKILAN MALANG

MENYETUJUI

PT JASA RAHARJA

Sigit Harismun
KEPALA DIVISI UMUM

PENANGGUNG JAWAB PERENCANAAN

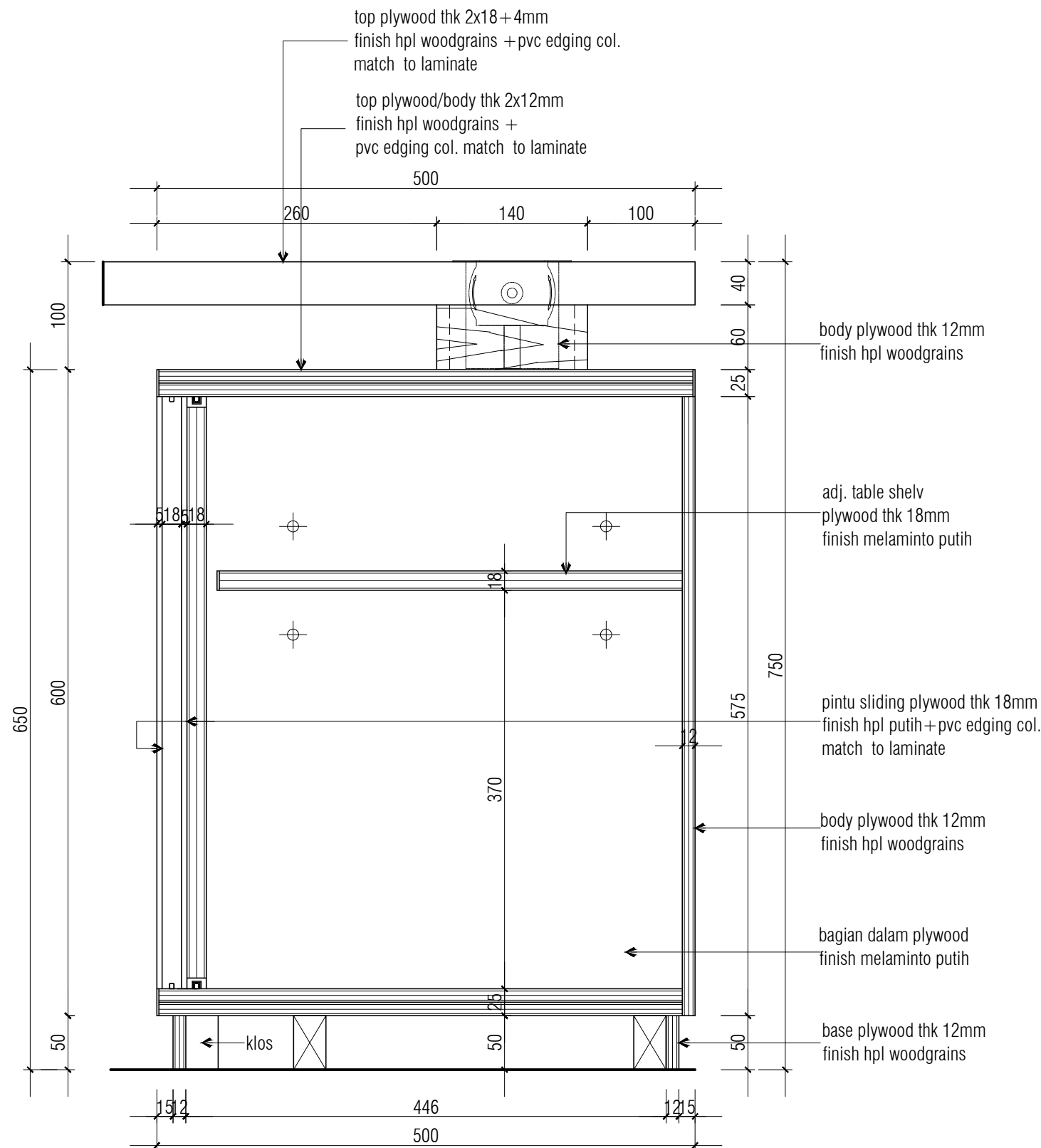
ADI Architectural, Interior, Landscape Architecture
& Lighting Design
Jln. Ciputat Raya No.12 A,
Pondok Pinang, Kebayoran Lama,
Jakarta-Selatan, Indonesia,
Telp. (021) 7652061/4 FAX. (021) 7652065
Email :adi0909@pt-adi.co.id

WAHYU KRISTYANTO, S.T.
DIREKSI

Judul Gambar :

**MEJA KERJA TIPE 1
RUANG KAPER
LANTAI 1**

DIPERIKSA	-	Tanggal	-
DIGAMBAR	-	Tanggal	-
FILE		TAHAP	
NO. PROYEK			
SKALA	KODE GBR.	HALAMAN	
1:25	MK1	04	



DETAIL 1
SKALA . 1 : 5

KETERANGAN

SEMUA UKURAN HARUS DIPERIKSA ULANG
DI LAPANGAN OLEH PELAKSANA &
SEGALA PERUBAHAN & PERBEDAAN
UKURAN HARUS DIKLARIFIKASI ULANG
DENGAN PERENCANA SEBELUM DIPRODUKSI.

GAMBAR INI MERUPAKAN GAMBAR PRINSIP DESAIN.
KONSULTAN PERENCANA LAIN HARUS MEMBUAT
GAMBAR KERJA (SHOP DRAWING) SESUAI DENGAN
BIDANG PEKERJAANNYA UNTUK MELAKUKAN
PELAKSANAAN DI LAPANGAN

PEMBERI TUGAS



JASA RAHARJA

PROYEK

PERENCANAAN PENGADAAN PERABOT
PT JASA RAHARJA
KANTOR PERWAKILAN MALANG

MENYETUJUI

PT JASA RAHARJA

Sigit Harismun
KEPALA DIVISI UMUM

PENANGGUNG JAWAB PERENCANAAN

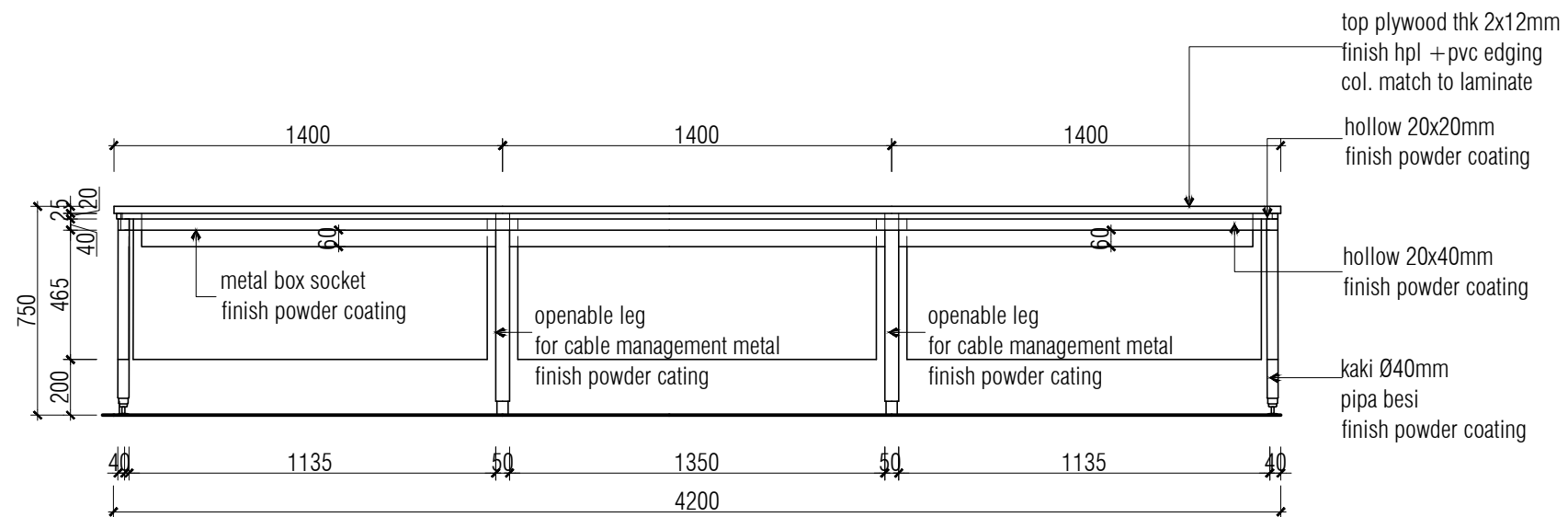
ADI Architectural, Interior, Landscape Architecture
& Lighting Design
Jln. Ciputat Raya No.12 A,
Pondok Pinang, Kebayoran Lama,
Jakarta-Selatan, Indonesia,
Telp. (021) 7652061/4 FAX. (021) 7652065
Email :adi0909@pt-adi.co.id

WAHYU KRISTYANTO, S.T.
DIREKSI

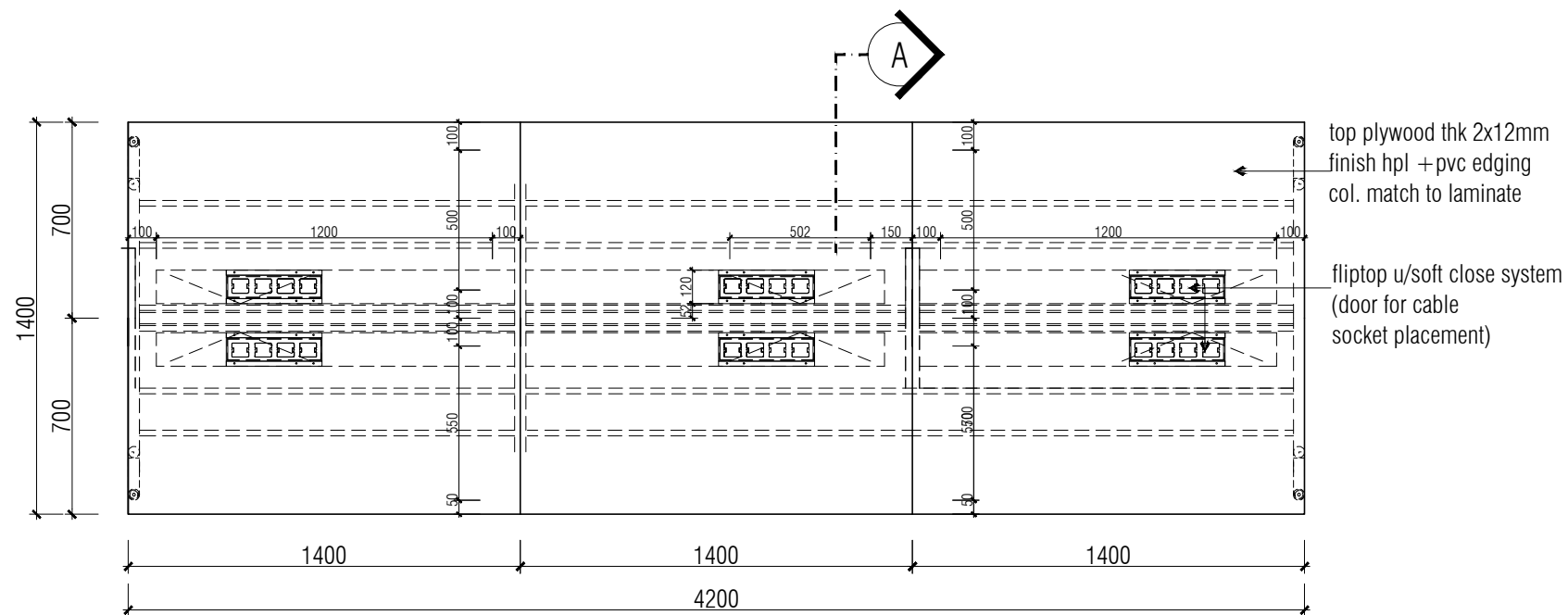
Judul Gambar :

**MEJA KERJA TIPE 1
RUANG KAPER
LANTAI 1**

DIPERIKSA	-	Tanggal	-
DIGAMBAR	-	Tanggal	-
FILE		TAHAP	
NO. PROYEK			
SKALA	KODE GBR.	HALAMAN	
1:5	MK1	05	



TAMPAK DEPAN
SKALA . 1 : 25



TAMPAK ATAS (KONFIGURASI 6)
SKALA . 1 : 25

KETERANGAN

SEMUA UKURAN HARUS DIPERIKSA ULANG DI LAPANGAN OLEH PELAKSANA & SEGALA PERUBAHAN & PERBEDAAN UKURAN HARUS DIKLARIFIKASI ULANG DENGAN PERENCANA SEBELUM DIPRODUKSI.

GAMBAR INI MERUPAKAN GAMBAR PRINSIP DESAIN KONSULTAN PERENCANA LAIN HARUS MEMBUAT GAMBAR KERJA (SHOP DRAWING) SESUAI DENGAN BIDANG PEKERJAANNYA UNTUK MELAKUKAN PELAKSANAAN DI LAPANGAN

PEMBERI TUGAS



JASA RAHARJA

PROYEK

PERENCANAAN PENGADAAN PERABOT
PT JASA RAHARJA
KANTOR PERWAKILAN MALANG

MENYETUJUI

PT JASA RAHARJA

Sigit Harismun
KEPALA DIVISI UMUM

PENANGGUNG JAWAB PERENCANAAN

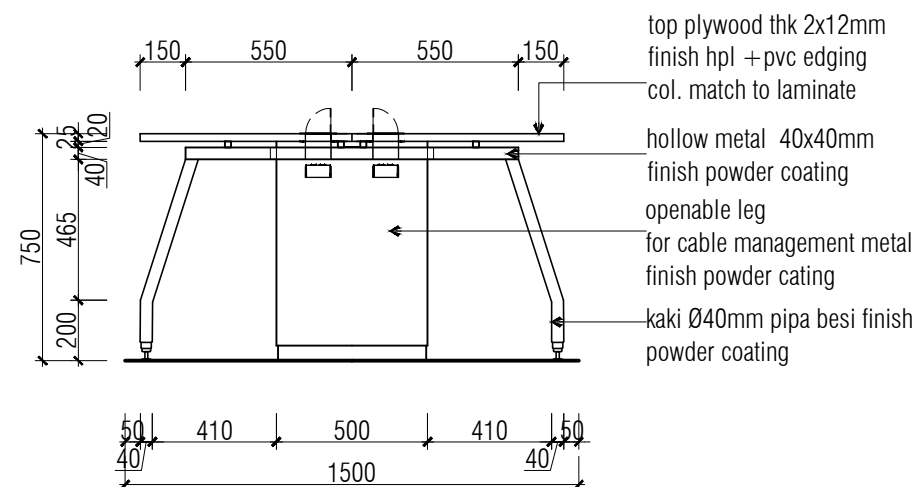
ADI Architectural, Interior, Landscape Architecture & Lighting Design
Jln. Ciputat Raya No.12 A,
Pondok Pinang, Kebayoran Lama,
Jakarta-Selatan, Indonesia,
Telp. (021) 7652061/4 FAX. (021) 7652065
Email :adi0909@pt-adi.co.id

WAHYU KRISTYANTO, S.T.
DIREKSI

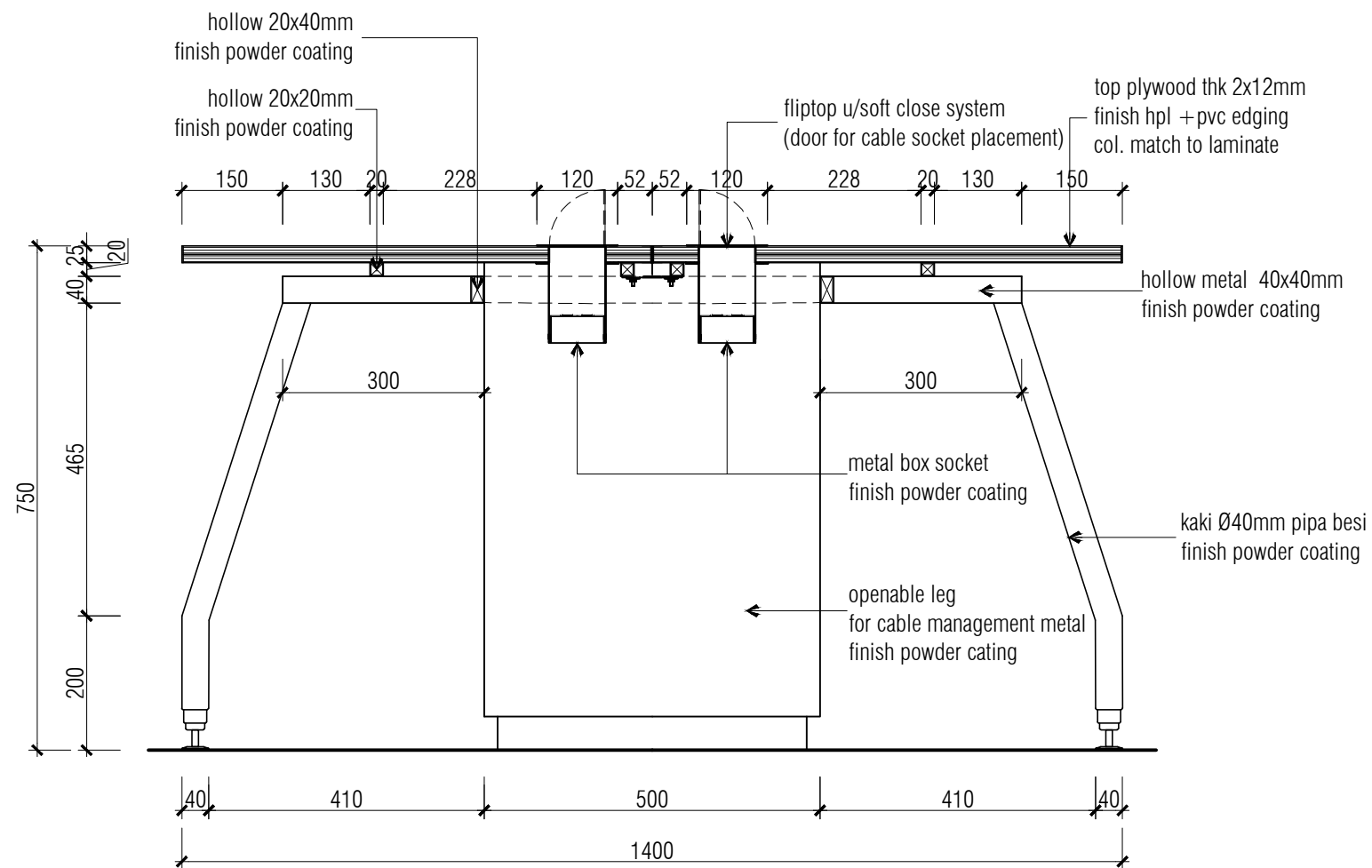
Judul Gambar :

**MEJA KEKRJA STAFF
KONFIGURASI 2 & 6
LANTAI 1**

DIPERIKSA	-	Tanggal	-
DIGAMBAR	-	Tanggal	-
FILE		TAHAP	
NO. PROYEK			
SKALA	KODE GBR.	HALAMAN	
1:25	MK2	06	



TAMPAK SAMPING
SKALA . 1 : 25



POTONGAN A
SKALA . 1 : 10

KETERANGAN

SEMUA UKURAN HARUS DIPERIKSA ULANG
DI LAPANGAN OLEH PELAKSANA &
SEGALA PERUBAHAN & PERBEDAAN
UKURAN HARUS DIKLARIFIKASI ULANG
DENGAN PERENCANA SEBELUM DIPRODUKSI.

GAMBAR INI MERUPAKAN GAMBAR PRINSIP DESAIN.
KONSULTAN PERENCANA LAIN HARUS MEMBUAT
GAMBAR KERJA (SHOP DRAWING) SESUAI DENGAN
BIDANG PEKERJAANNYA UNTUK MELAKUKAN
PELAKSANAAN DI LAPANGAN

PEMBERI TUGAS



JASA RAHARJA

PROYEK

PERENCANAAN PENGADAAN PERABOT
PT JASA RAHARJA
KANTOR PERWAKILAN MALANG

MENYETUJUI

PT JASA RAHARJA

Sigit Harismun
KEPALA DIVISI UMUM

PENANGGUNG JAWAB PERENCANAAN

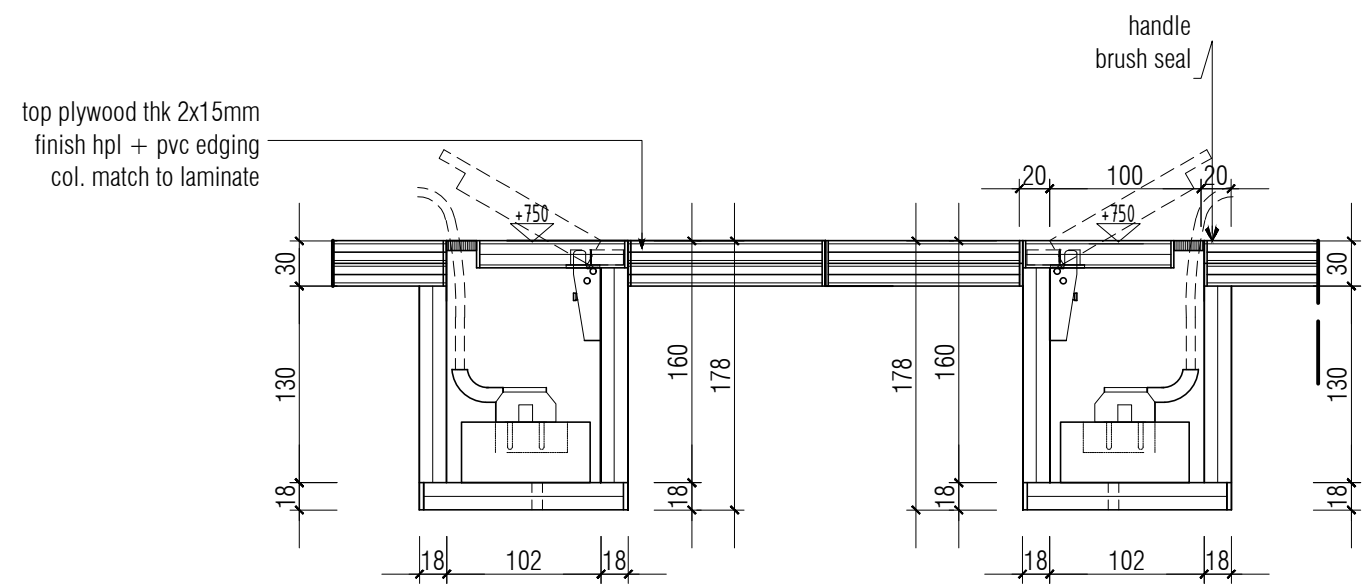
ADI Architectural, Interior, Landscape Architecture
& Lighting Design
Jln. Ciputat Raya No.12 A,
Pondok Pinang, Kebayoran Lama,
Jakarta-Selatan, Indonesia,
Telp. (021) 7652061/4 FAX. (021) 7652065
Email :adi0909@pt-adi.co.id

WAHYU KRISTYANTO, S.T.
DIREKSI

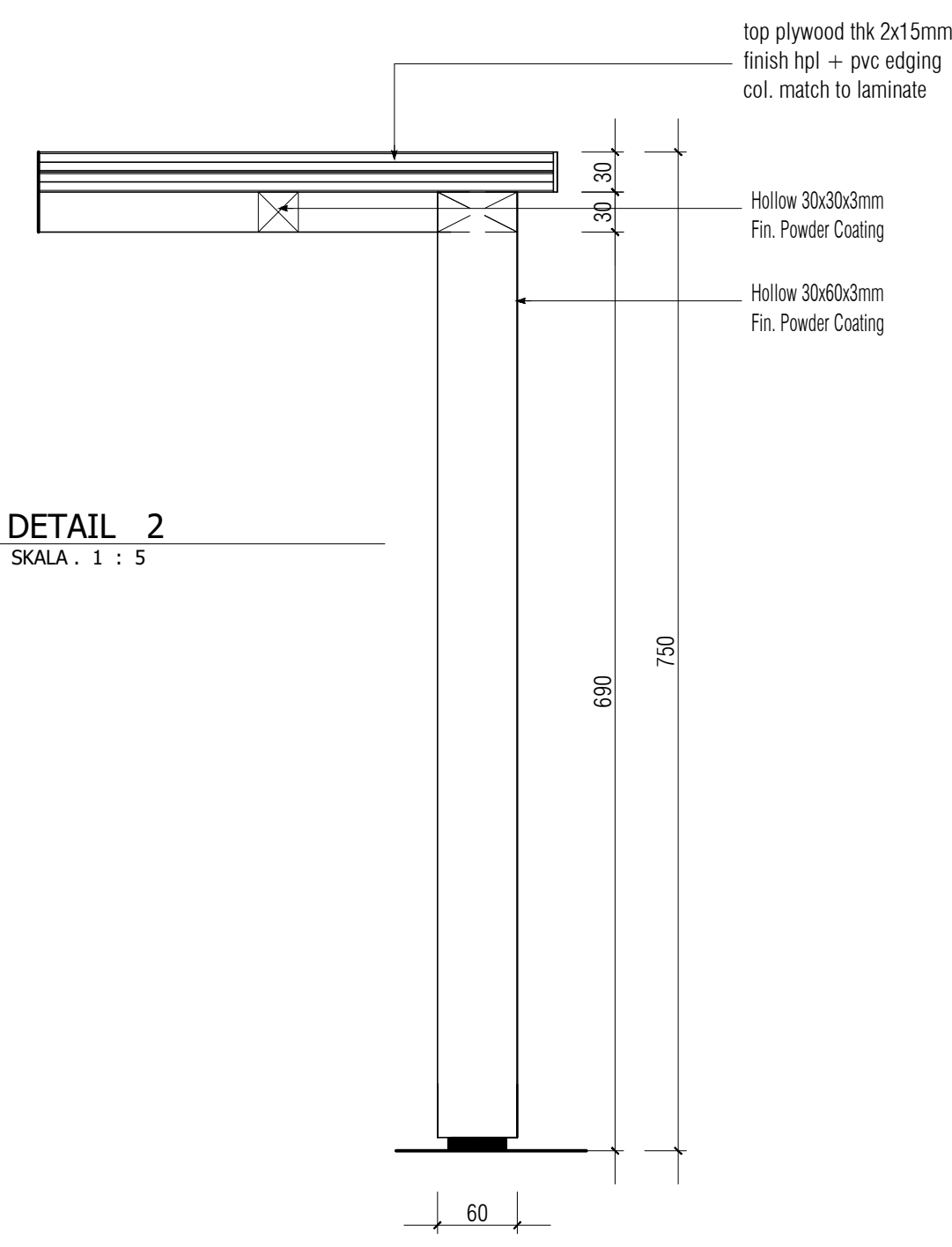
Judul Gambar :

**MEJA KEKRJA STAFF
KONFIGURASI 2 & 6
LANTAI 1**

DIPERIKSA	-	Tanggal	-
DIGAMBAR	-	Tanggal	-
FILE		TAHAP	
NO. PROYEK			
SKALA	KODE GBR.	HALAMAN	
1:25 1:10	MK2	07	



DETAIL 1
SKALA . 1 : 5



DETAIL 2
SKALA . 1 : 5

KETERANGAN

SEMUA UKURAN HARUS DIPERIKSA ULANG DI LAPANGAN OLEH PELAKSANA & SEGALA PERUBAHAN & PERBEDAAN UKURAN HARUS DIKLARIFIKASI ULANG DENGAN PERENCANA SEBELUM DIPRODUKSI.

GAMBAR INI MERUPAKAN GAMBAR PRINSIP DESAIN. KONSULTAN PERENCANA LAIN HARUS MEMBUAT GAMBAR KERJA (SHOP DRAWING) SESUAI DENGAN BIDANG PEKERJAANNYA UNTUK MELAKUKAN PELAKSANAAN DI LAPANGAN

PEMBERI TUGAS



JASA RAHARJA

PROYEK

PERENCANAAN PENGADAAN PERABOT
PT JASA RAHARJA
KANTOR PERWAKILAN MALANG

MENYETUJUI

PT JASA RAHARJA

Sigit Harismun
KEPALA DIVISI UMUM

PENANGGUNG JAWAB PERENCANAAN

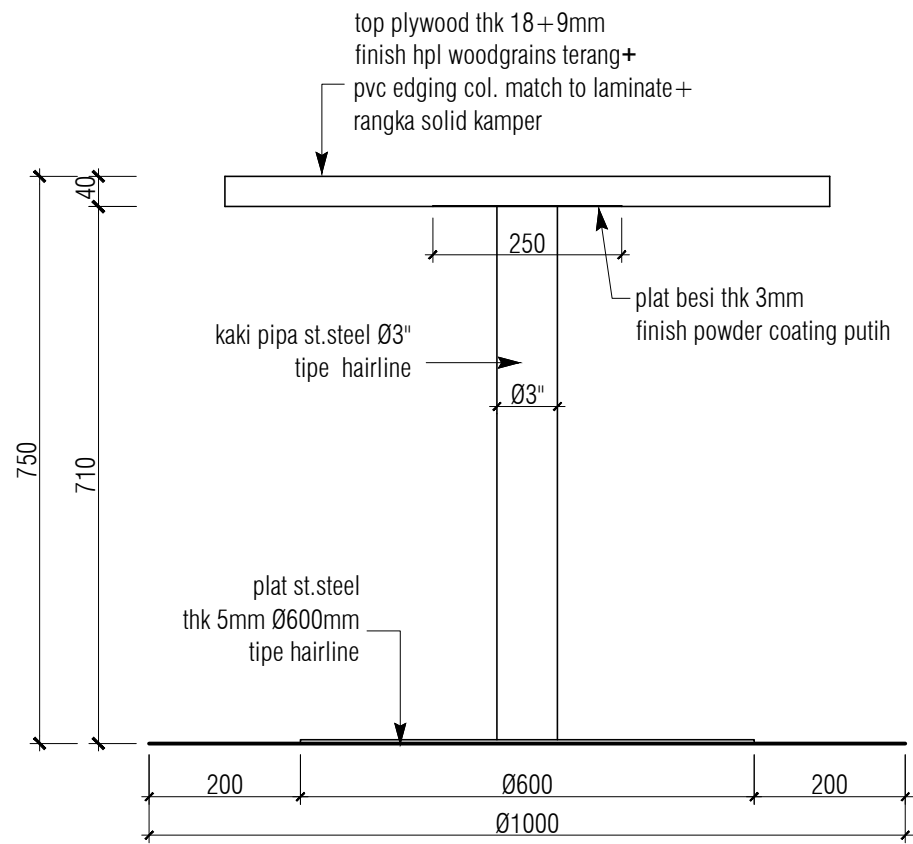
ADI Architectural, Interior, Landscape Architecture & Lighting Design
Jln. Ciputat Raya No.12 A,
Pondok Pinang, Kebayoran Lama,
Jakarta-Selatan, Indonesia,
Telp. (021) 7652061/4 FAX. (021) 7652065
Email :adi0909@pt-adi.co.id

WAHYU KRISTYANTO, S.T.
DIREKSI

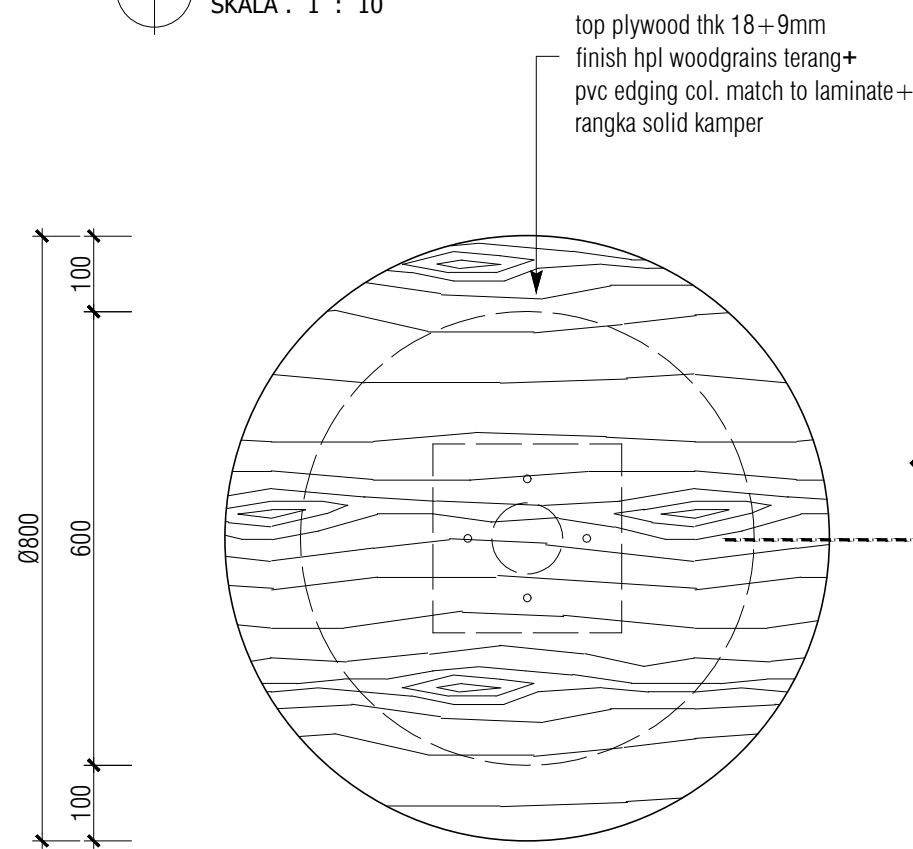
Judul Gambar :

**MEJA KEKRJA STAFF
KONFIGURASI 2 & 6
LANTAI 1**

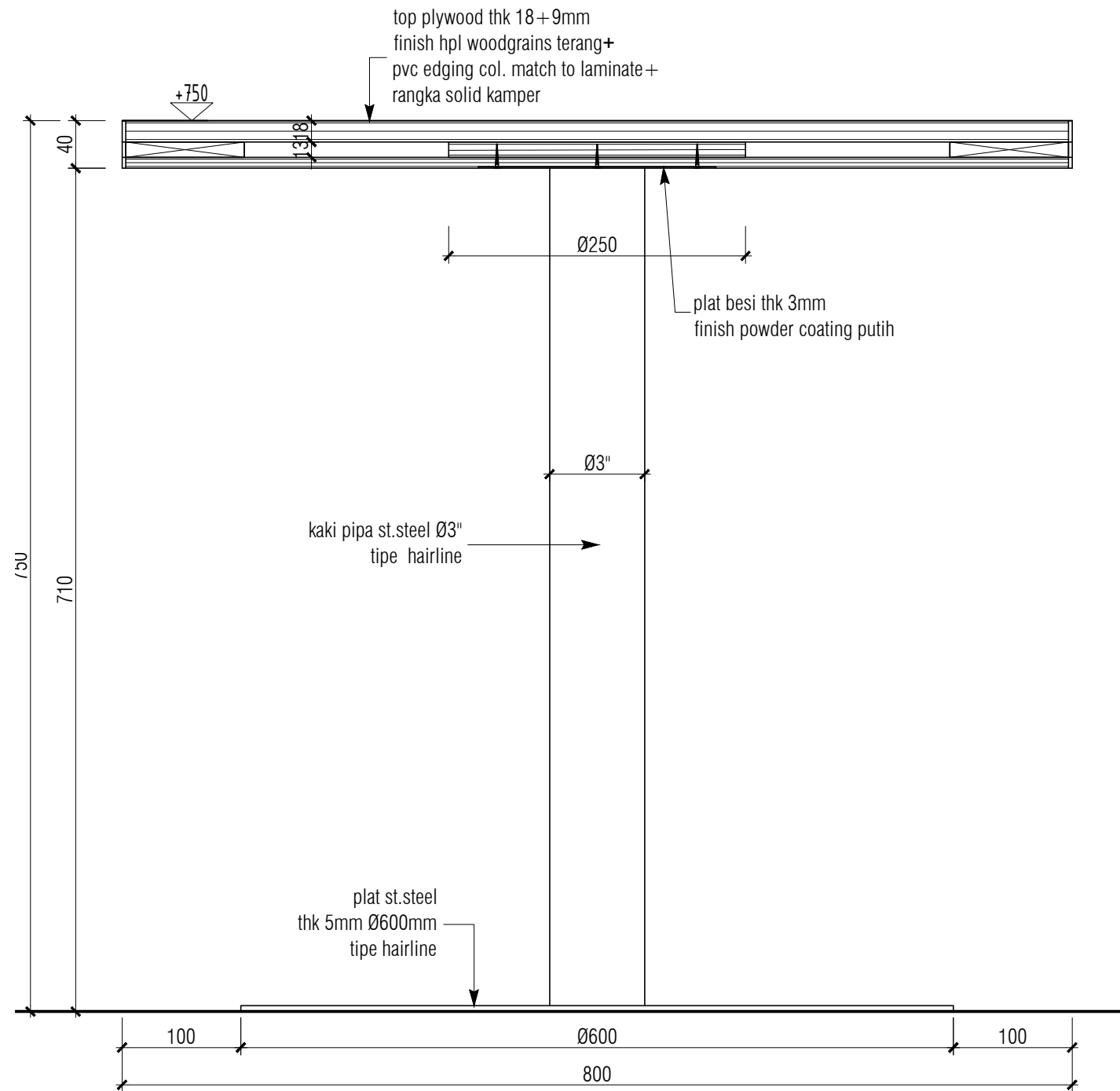
DIPERIKSA	-	Tanggal	-
DIGAMBAR	-	Tanggal	-
FILE		TAHAP	
NO. PROYEK			
SKALA	KODE GBR.	HALAMAN	
1:5	MK2	08	



TAMPAK
SKALA . 1 : 10



TAMPAK ATAS
SKALA . 1 : 10



POTONGAN A
SKALA . 1 : 5

KETERANGAN

SEMUA UKURAN HARUS DIPERIKSA ULANG
DI LAPANGAN OLEH PELAKSANA &
SEGALA PERUBAHAN & PERBEDAAN
UKURAN HARUS DIKLARIFIKASI ULANG
DENGAN PERENCANA SEBELUM DIPRODUKSI.

GAMBAR INI MERUPAKAN GAMBAR PRINSIP DESAIN.
KONSULTAN PERENCANA LAIN HARUS MEMBUAT
GAMBAR KERJA (SHOP DRAWING) SESUAI DENGAN
BIDANG PEKERJAANNYA UNTUK MELAKUKAN
PELAKSANAAN DI LAPANGAN

PEMBERI TUGAS



JASA RAHARJA

PROYEK

PERENCANAAN PENGADAAN PERABOT
PT JASA RAHARJA
KANTOR PERWAKILAN MALANG

MENYETUJUI

PT JASA RAHARJA

Sigit Harismun
KEPALA DIVISI UMUM

PENANGGUNG JAWAB PERENCANAAN

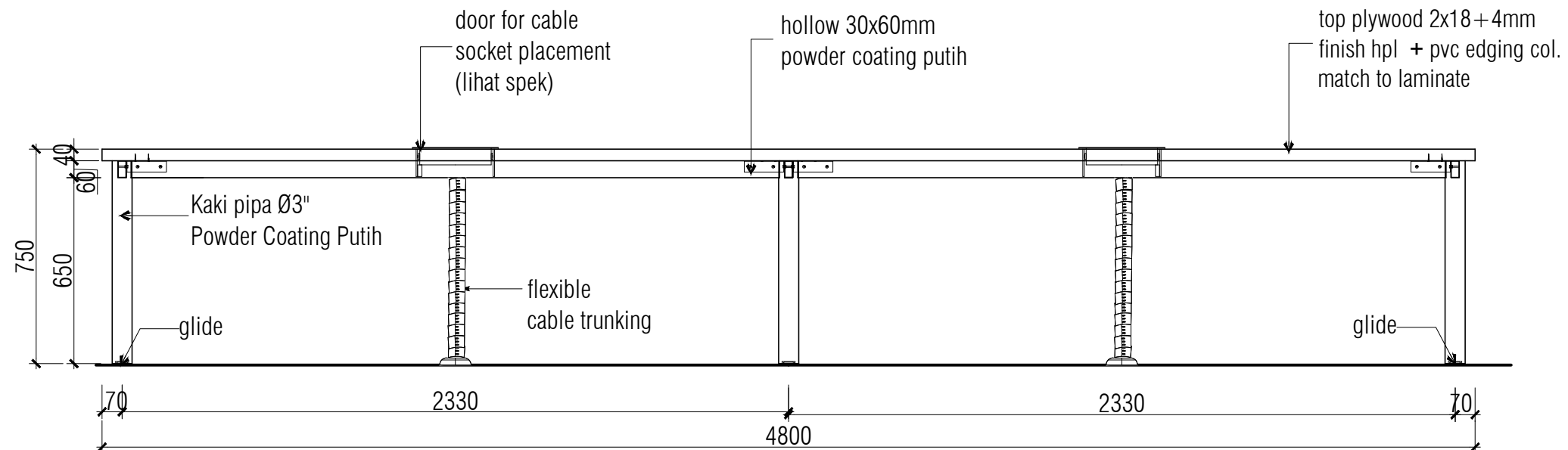
Architectural, Interior, Landscape Architecture
& Lighting Design
ADI
Jln. Ciputat Raya No.12 A,
Pondok Pinang, Kebayoran Lama,
Jakarta-Selatan, Indonesia,
Telp. (021) 7652061/4 FAX. (021) 7652065
Email :adi0909@pt-adi.co.id

WAHYU KRISTYANTO, S.T.
DIREKSI

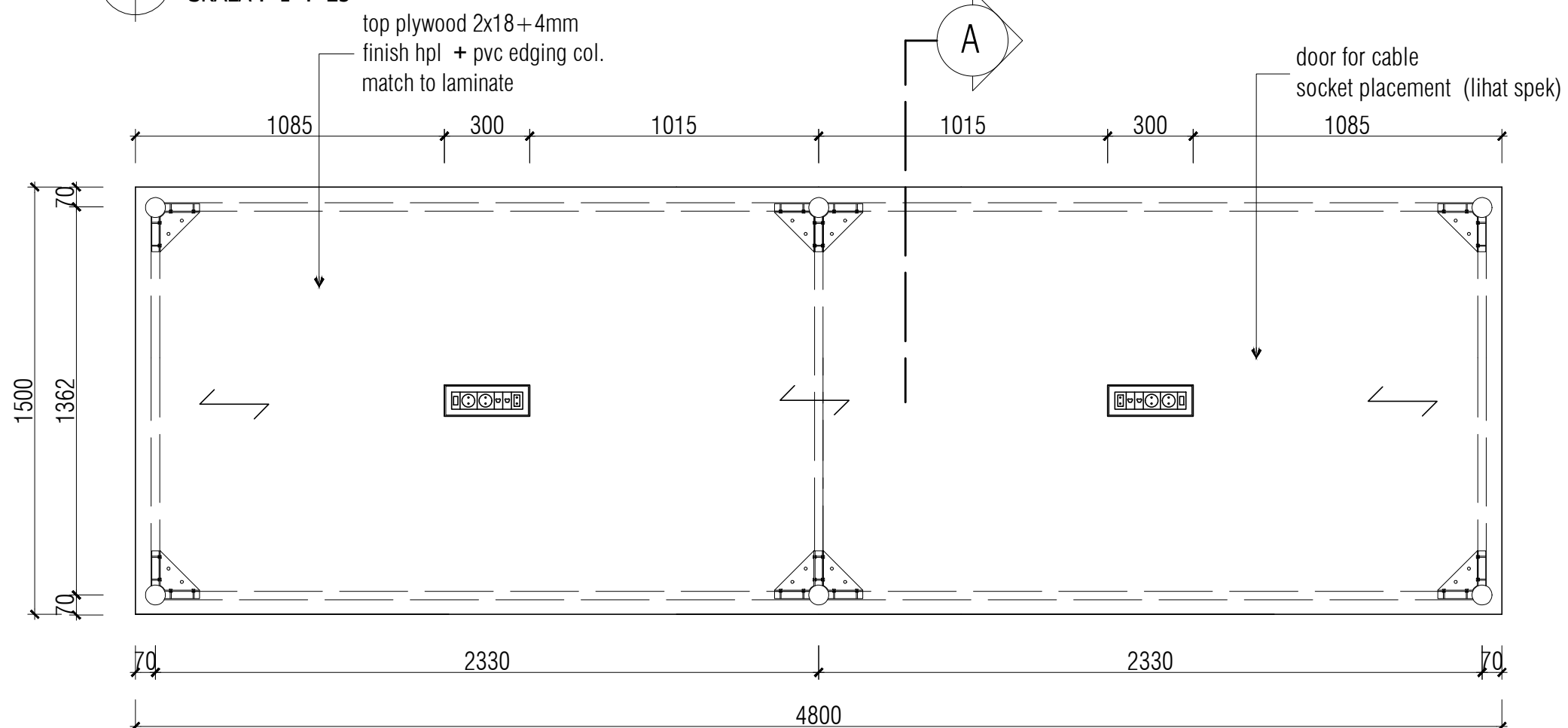
Judul Gambar :

MEJA MEETING TYPE 1
LANTAI 1

DIPERIKSA	-	Tanggal	-
DIGAMBAR	-	Tanggal	-
FILE		TAHAP	
NO. PROYEK			
SKALA	KODE GBR.	HALAMAN	
1:25 1:5	MT1	09	



TAMPAK DEPAN
SKALA . 1 : 25



TAMPAK ATAS
SKALA . 1 : 25

KETERANGAN

SEMUA UKURAN HARUS DIPERIKSA ULANG DI LAPANGAN OLEH PELAKSANA & SEGALA PERUBAHAN & PERBEDAAN UKURAN HARUS DIKLARIFIKASI ULANG DENGAN PERENCANA SEBELUM DIPRODUKSI.

GAMBAR INI MERUPAKAN GAMBAR PRINSIP DESAIN. KONSULTAN PERENCANA LAIN HARUS MEMBUAT GAMBAR KERJA (SHOP DRAWING) SESUAI DENGAN BIDANG PEKERJAANNYA UNTUK MELAKUKAN PELAKSANAAN DI LAPANGAN

PEMBERI TUGAS



JASA RAHARJA

PROYEK

PERENCANAAN PENGADAAN PERABOT
PT JASA RAHARJA
KANTOR PERWAKILAN MALANG

MENYETUJUI

PT JASA RAHARJA

Sigit Harismun
KEPALA DIVISI UMUM

PENANGGUNG JAWAB PERENCANAAN

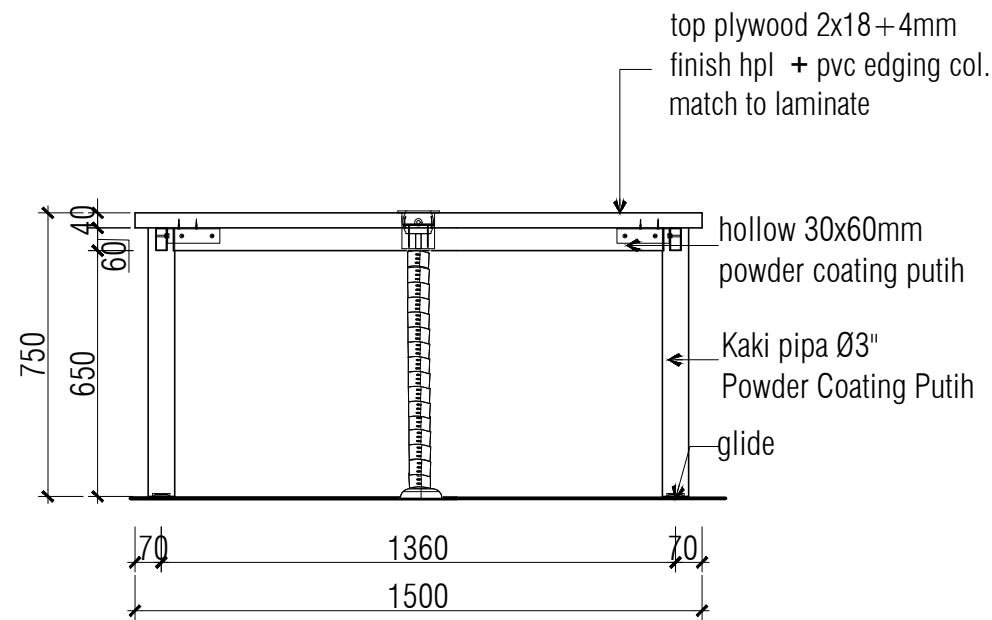
Architectural, Interior, Landscape Architecture
& Lighting Design
ADI
Jln. Ciputat Raya No.12 A,
Pondok Pinang, Kebayoran Lama,
Jakarta-Selatan, Indonesia,
Telp. (021) 7652061/4 FAX. (021) 7652065
Email :adi0909@pt-adi.co.id

WAHYU KRISTYANTO, S.T.
DIREKSI

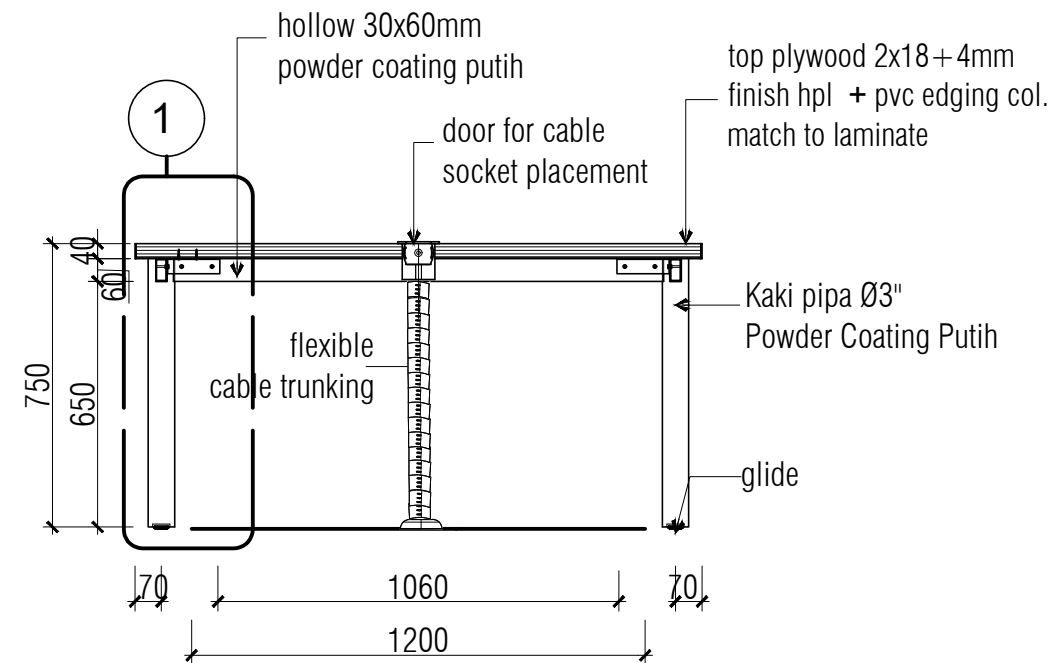
Judul Gambar :

**MEJA MEETING TYPE 2
LANTAI 1**

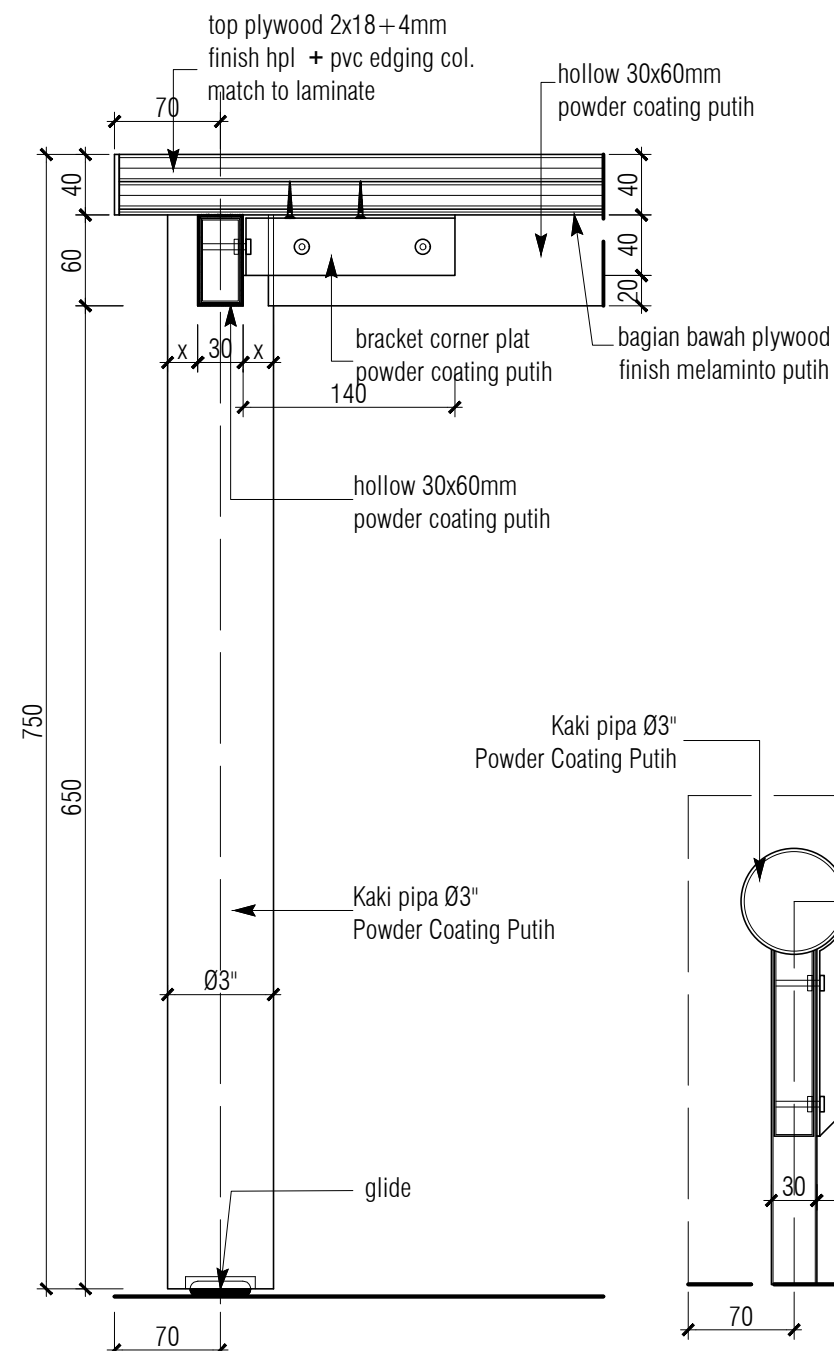
DIPERIKSA	-	Tanggal	-
DIGAMBAR	-	Tanggal	-
FILE		TAHAP	
NO. PROYEK			
SKALA	KODE GBR.	HALAMAN	
1:25	MT2	10	



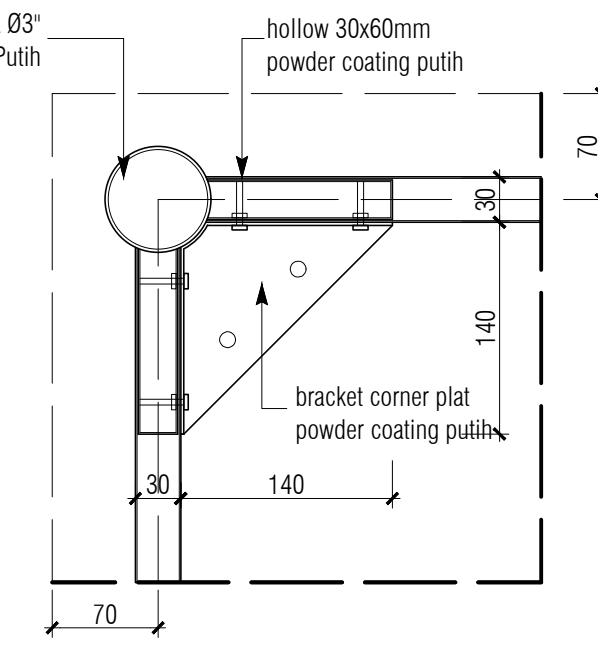
TAMPAK SAMPING
SKALA . 1 : 25



POTONGAN A
SKALA . 1 : 25



DETAIL 1
SKALA 1 : 5



DETAIL KAKI
SKALA 1 : 5

KETERANGAN

SEMUA UKURAN HARUS DIPERIKSA ULANG
DI LAPANGAN OLEH PELAKSANA &
SEGALA PERUBAHAN & PERBEDAAN
UKURAN HARUS DIKLARIFIKASI ULANG
DENGAN PERENCANA SEBELUM DIPRODUKSI.

GAMBAR INI MERUPAKAN GAMBAR PRINSIP DESAIN.
KONSULTAN PERENCANA LAIN HARUS MEMBUAT
GAMBAR KERJA (SHOP DRAWING) SESUAI DENGAN
BIDANG PEKERJAANNYA UNTUK MELAKUKAN
PELAKSANAAN DI LAPANGAN

PEMBERI TUGAS



JASA RAHARJA

PROYEK

PERENCANAAN PENGADAAN PERABOT
PT JASA RAHARJA
KANTOR PERWAKILAN MALANG

MENYETUJUI

PT JASA RAHARJA

Sigit Harismun
KEPALA DIVISI UMUM

PENANGGUNG JAWAB PERENCANAAN

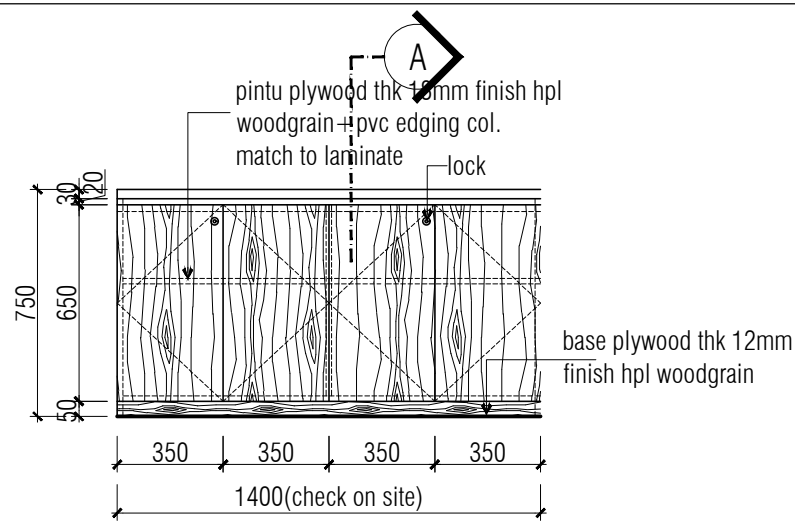
ADI Architectural, Interior, Landscape Architecture
& Lighting Design
Jln. Ciputat Raya No.12 A,
Pondok Pinang, Kebayoran Lama,
Jakarta-Selatan, Indonesia,
Telp. (021) 7652061/4 FAX. (021) 7652065
Email :adi0909@pt-adi.co.id

WAHYU KRISTYANTO, S.T.
DIREKSI

Judul Gambar :

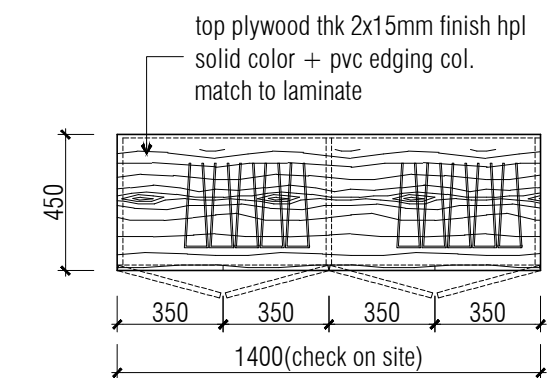
**MEJA MEETING TYPE 2
LANTAI 1**

DIPERIKSA	-	Tanggal	-
DIGAMBAR	-	Tanggal	-
FILE		TAHAP	
NO. PROYEK			
SKALA	KODE GBR.	HALAMAN	
1:5	MT2	11	



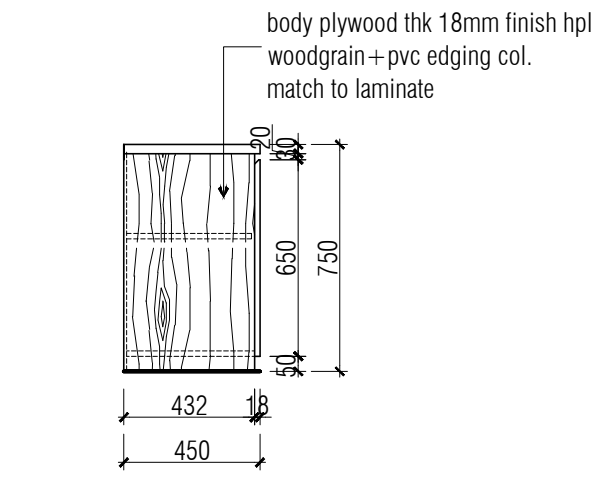
TAMPAK DEPAN

SKALA . 1 : 25



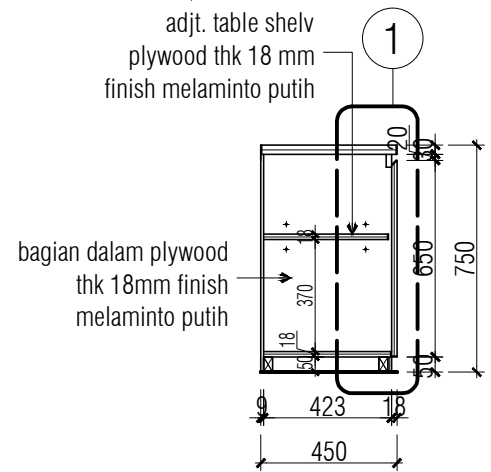
TAMPAK ATAS

SKALA . 1 : 25



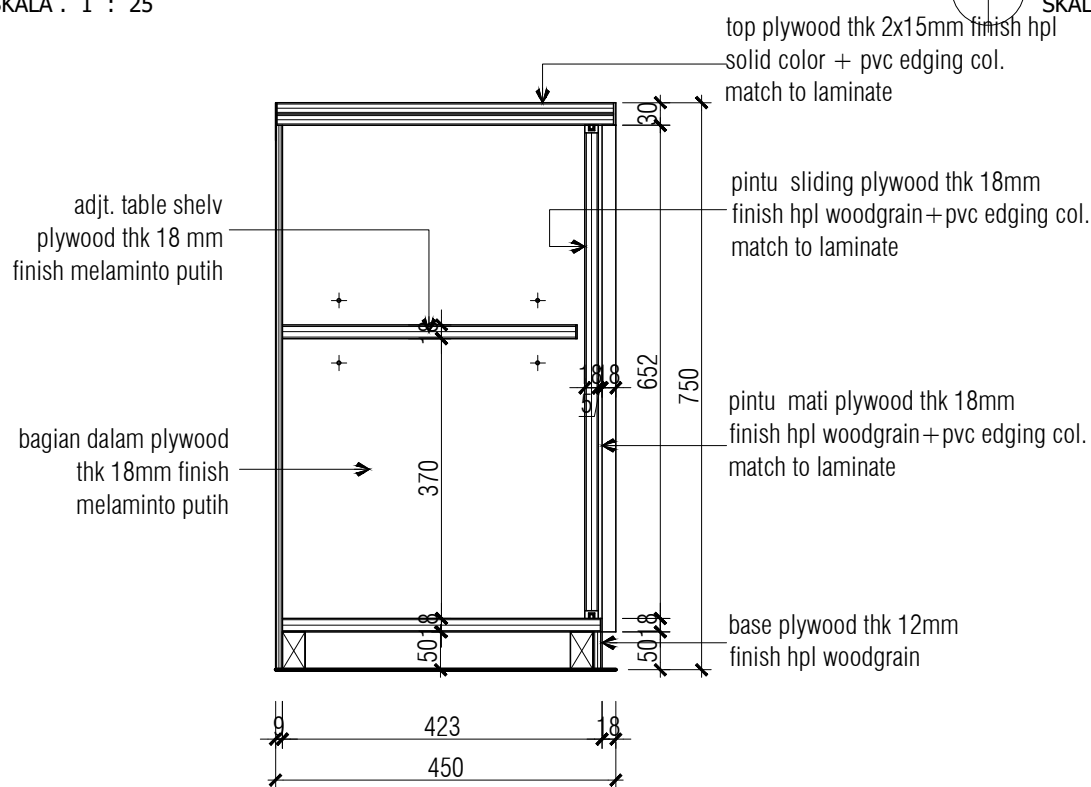
TAMPAK SAMPING

SKALA . 1 : 25



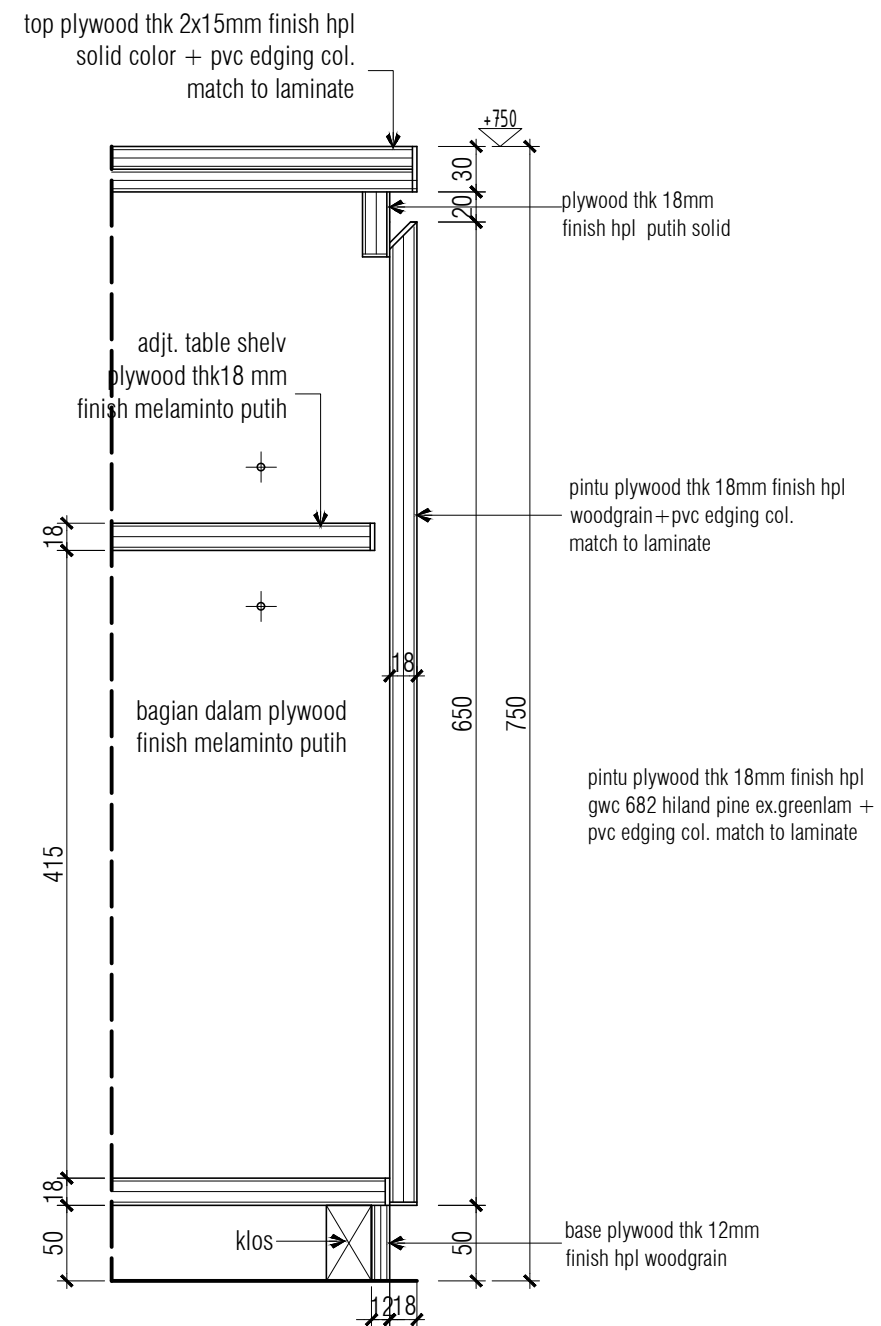
POTONGAN A

SKALA . 1 : 25



POTONGAN B

SKALA . 1 : 10



DETAIL 1

SKALA . 1 : 5

KETERANGAN

SEMUA UKURAN HARUS DIPERIKSA ULANG DI LAPANGAN OLEH PELAKSANA & SEGALA PERUBAHAN & PERBEDAAN UKURAN HARUS DIKLARIFIKASI ULANG DENGAN PERENCANA SEBELUM DIPRODUKSI.

GAMBAR INI MERUPAKAN GAMBAR PRINSIP DESAIN KONSULTAN PERENCANA LAIN HARUS MEMBUAT GAMBAR KERJA (SHOP DRAWING) SESUAI DENGAN BIDANG PEKERJAANNYA UNTUK MELAKUKAN PELAKSANAAN DI LAPANGAN

PEMBERI TUGAS



JASA RAHARJA

PROYEK

PERENCANAAN PENGADAAN PERABOT
PT JASA RAHARJA
KANTOR PERWAKILAN MALANG

MENYETUJUI

PT JASA RAHARJA

Sigit Harismun
KEPALA DIVISI UMUM

PENANGGUNG JAWAB PERENCANAAN

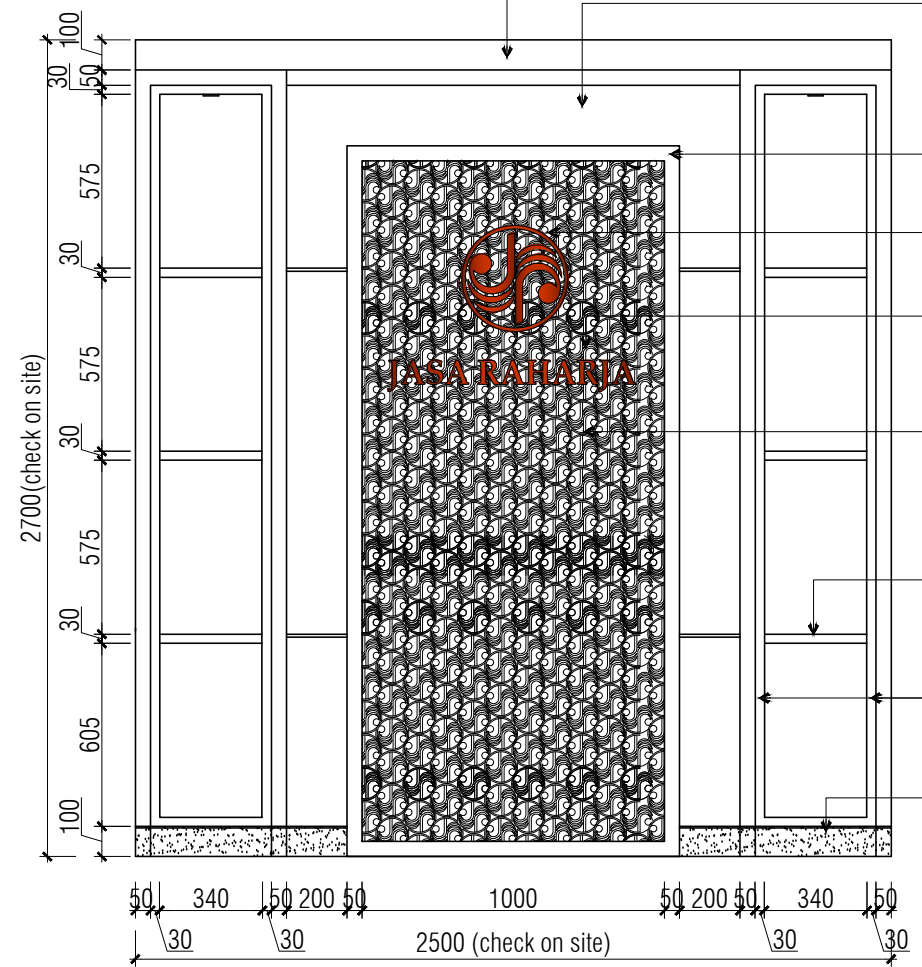
ADI Architectural, Interior, Landscape Architecture & Lighting Design
Jln. Ciputat Raya No.12 A,
Pondok Pinang, Kebayoran Lama,
Jakarta-Selatan, Indonesia,
Telp. (021) 7652061/4 FAX. (021) 7652065
Email :adi0909@pt-adi.co.id

WAHYU KRISTYANTO, S.T.
DIREKSI

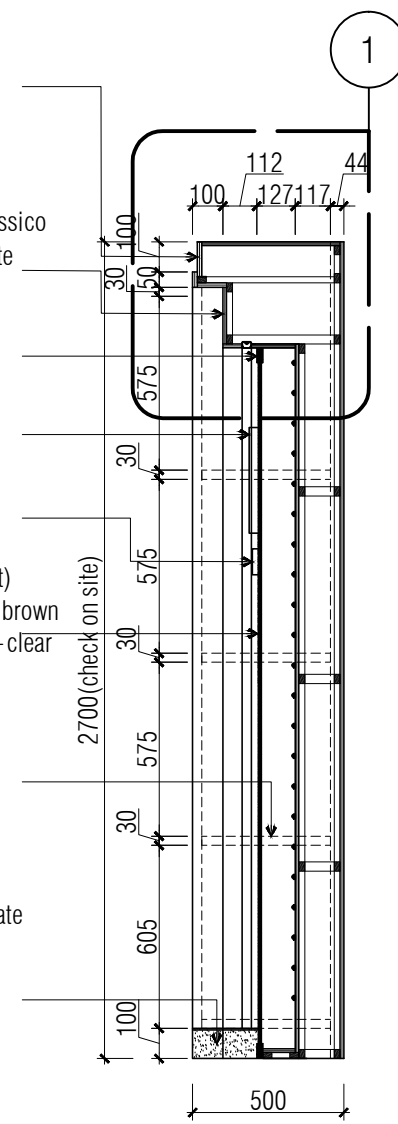
Judul Gambar :

**CREDENZA TIPE 1 R. STAF
LANTAI 1**

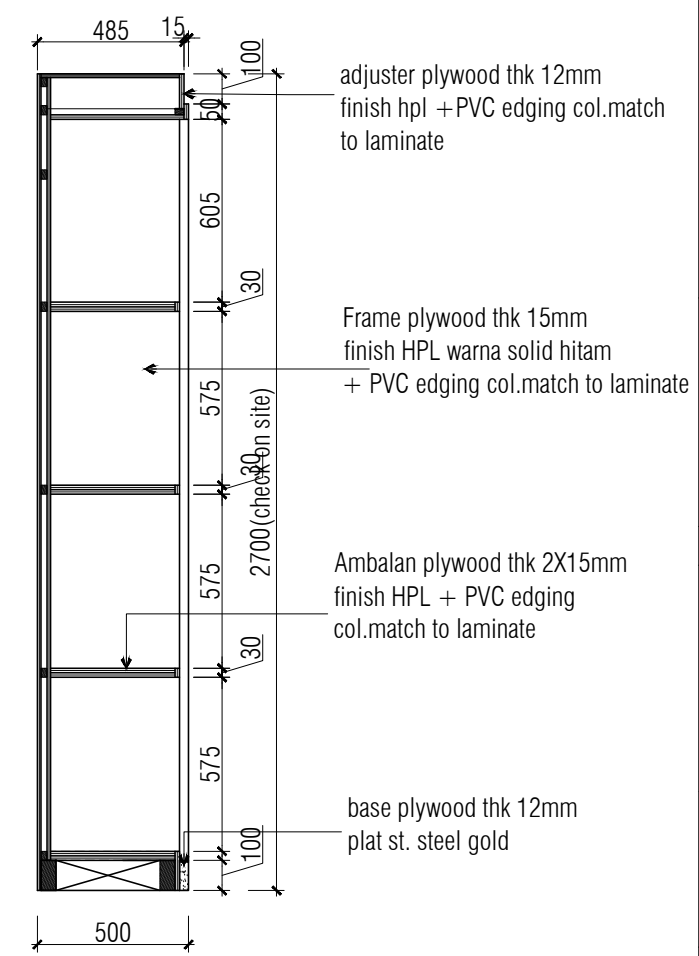
DIPERIKSA	-	Tanggal	-
DIGAMBAR	-	Tanggal	-
FILE		TAHAP	
NO. PROYEK			
SKALA	KODE GBR.	HALAMAN	
1:10 1:5	CR1	12	



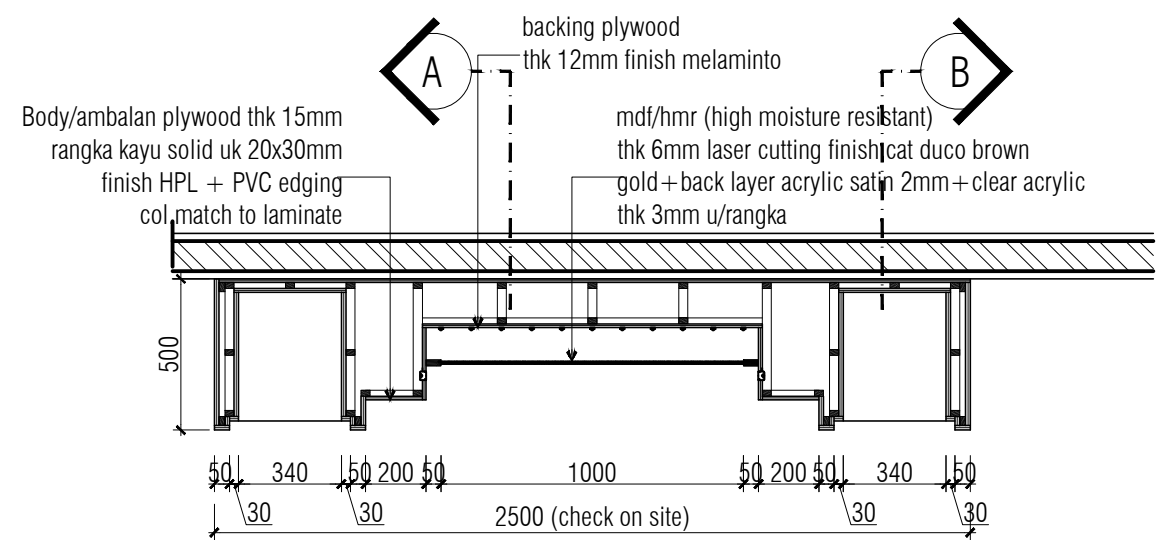
TAMPAK DEPAN
SKALA . 1 : 25



TAMPAK POT A
SKALA . 1 : 25



TAMPAK POT B
SKALA . 1 : 25



PLAN
SKALA . 1 : 25

KETERANGAN

SEMUA UKURAN HARUS DIPERIKSA ULANG DI LAPANGAN OLEH PELAKSANA & SEGALA PERUBAHAN & PERBEDAAN UKURAN HARUS DIKLARIFIKASI ULANG DENGAN PERENCANA SEBELUM DIPRODUKSI.
GAMBAR INI MERUPAKAN GAMBAR PRINSIP DESAIN KONSULTAN PERENCANA LAIN HARUS MEMBUAT GAMBAR KERJA (SHOP DRAWING) SESUAI DENGAN BIDANG PEKERJAANNYA UNTUK MELAKUKAN PELAKSANAAN DI LAPANGAN

PEMBERI TUGAS



JASA RAHARJA

PROYEK

PERENCANAAN PENGADAAN PERABOT
PT JASA RAHARJA
KANTOR PERWAKILAN MALANG

MENYETUJUI

PT JASA RAHARJA

Sigit Harismun
KEPALA DIVISI UMUM

PENANGGUNG JAWAB PERENCANAAN

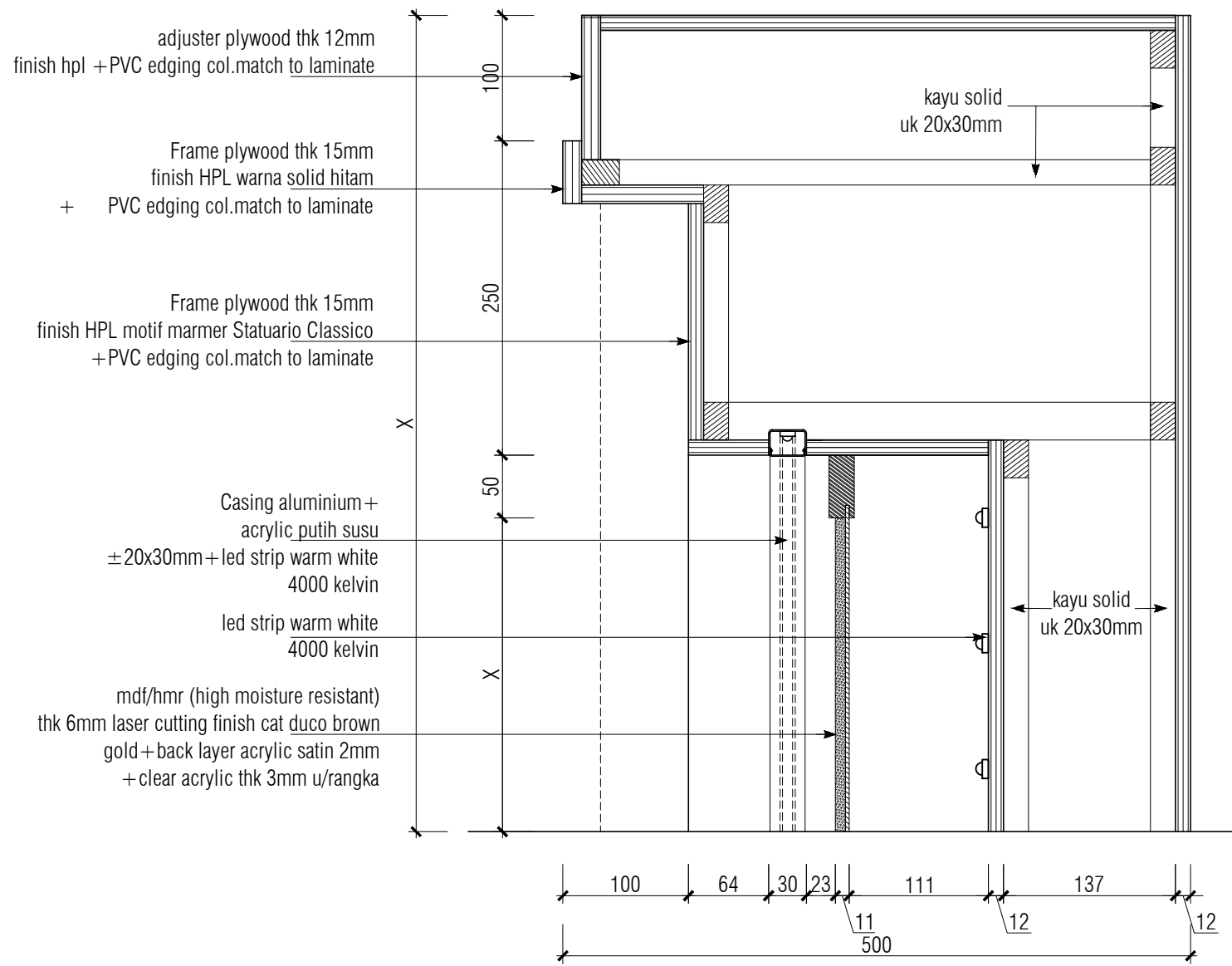
ADI Architectural, Interior, Landscape Architecture & Lighting Design
Jln. Ciputat Raya No.12 A,
Pondok Pinang, Kebayoran Lama,
Jakarta-Selatan, Indonesia,
Telp. (021) 7652061/4 FAX. (021) 7652065
Email :adi0909@pt-adi.co.id

WAHYU KRISTYANTO, S.T.
DIREKSI

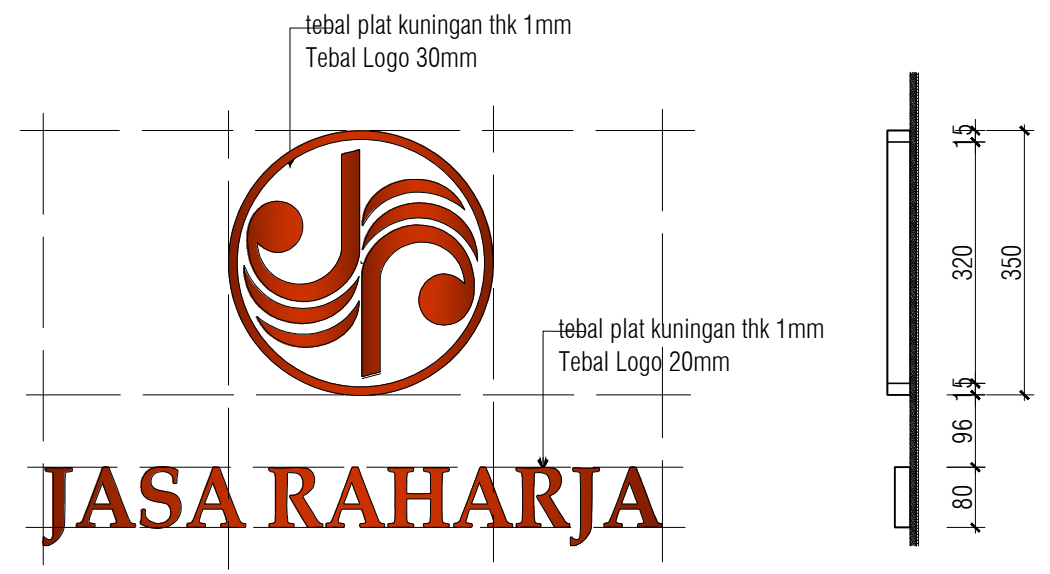
Judul Gambar :

**CABINET
RUANG KAPER
LANTAI 1**

DIPERIKSA	-	Tanggal	-
DIGAMBAR	-	Tanggal	-
FILE	-	TAHAP	-
NO. PROYEK	-		
SKALA	KODE GBR.	HALAMAN	
1:25	CB1	13	



DETAIL 1
SKALA . 1 : 5



DETAIL SIGNAGE
SKALA . 1 : 10

KETERANGAN

SEMUA UKURAN HARUS DIPERIKSA ULANG
DI LAPANGAN OLEH PELAKSANA &
SEGALA PERUBAHAN & PERBEDAAN
UKURAN HARUS DIKLARIFIKASI ULANG
DENGAN PERENCANA SEBELUM DIPRODUKSI.

GAMBAR INI MERUPAKAN GAMBAR PRINSIP DESAIN.
KONSULTAN PERENCANA LAIN HARUS MEMBUAT
GAMBAR KERJA (SHOP DRAWING) SESUAI DENGAN
BIDANG PEKERJAANNYA UNTUK MELAKUKAN
PELAKSANAAN DI LAPANGAN

PEMBERI TUGAS



JASA RAHARJA

PROYEK

PERENCANAAN PENGADAAN PERABOT
PT JASA RAHARJA
KANTOR PERWAKILAN MALANG

MENYETUJUI

PT JASA RAHARJA

Sigit Harismun
KEPALA DIVISI UMUM

PENANGGUNG JAWAB PERENCANAAN

ADI Architectural, Interior, Landscape Architecture
& Lighting Design
Jln. Ciputat Raya No.12 A,
Pondok Pinang, Kebayoran Lama,
Jakarta-Selatan, Indonesia,
Telp. (021) 7652061/4 FAX. (021) 7652065
Email :adi0909@pt-adi.co.id

WAHYU KRISTYANTO, S.T.
DIREKSI

Judul Gambar :

**CABINET
RUANG KAPER
LANTAI 1**

DIPERIKSA	-	Tanggal	-
DIGAMBAR	-	Tanggal	-
FILE		TAHAP	
NO. PROYEK			
SKALA	KODE GBR.	HALAMAN	
1:5	CB1	14	